

СОЛЕНОИДНЫЕ ВЕНТИЛИ

“Жидкостные, всасывающие и разгрузочные”

1. 2041 серия с соединителем “SAE” и “ODS”

Описание

- Корпус изготовлен из латуни. Гнездо и диафрагма из тефлона.
- Катушки DIN 43650 помещены в капсулу, защищены согласно стандарту IP65.
- Световой соединитель DIN (можно увидеть выключен вентиль или включен) - по запросу.
- Соединения “SAE” или “ODS” спаяны твёрдым припоем.
- Величина минимального перепада давления, для открытия: **0,07 бар** (1 psi) и **0,00 бар** (0 psi) для соединения размером 1/4”.
- Величина максимального перепада давления, для открытия: **21 бар** (300 psi) для переменного тока **10 бар** для постоянного тока.
- Величина диапазона рабочей температуры: от **-40°C** до **+115°C** (-40°F to 230°F).
- Максимальное рабочее давление: **35 бар**.
- Сертифицирован CE (PED).

НОМЕРЫ ПО КАТАЛОГУ (С КАТУШКОЙ 230 В / 50 ГЦ)

Заметка: Смотрите все катушки.

№ по каталогу	Соединения (ODS)	Коэффициент (KV)	Номер ремонтного набора
2041-BT-2	1/4" male flare	0,16	K41-T1
2041-BT-3	3/8" male flare	1,20	K041-T1
2041-BT-4	1/2" male flare	1,40	K041-T1
2041-BT-5	5/8" male flare	2,50	K41-T3
2041-BT-2S2	1/4" ODS	0,16	K41-T1
2041-BT-3S3	3/8" ODS	1,20	K041-T1
2041-BT-4S4	1/2" ODS	1,40	K041-T1
2041-BT-4S5	5/8" ODS	1,40	K041-BT1
2041-BT-5S5	5/8" ODS	2,50	K41-T3
2041-BT-5S6	3/4" ODS	2,70	K41-T3
2041-BT-5S7	7/8" ODS	2,70	K41-T3

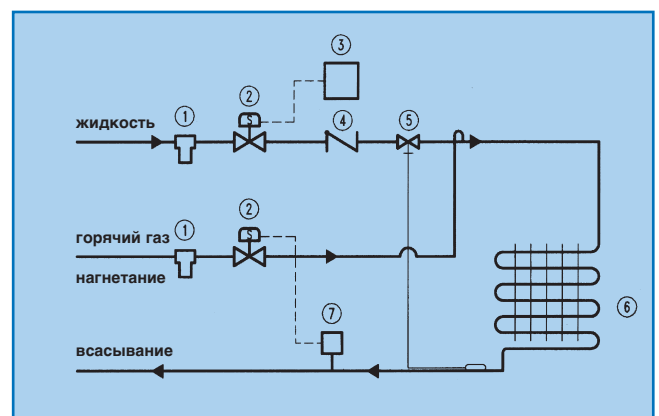
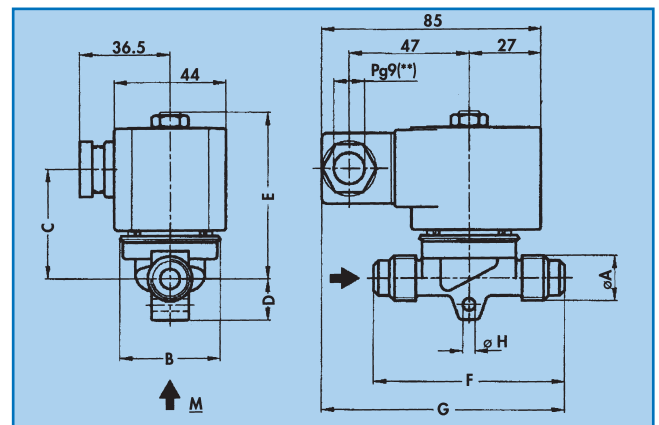
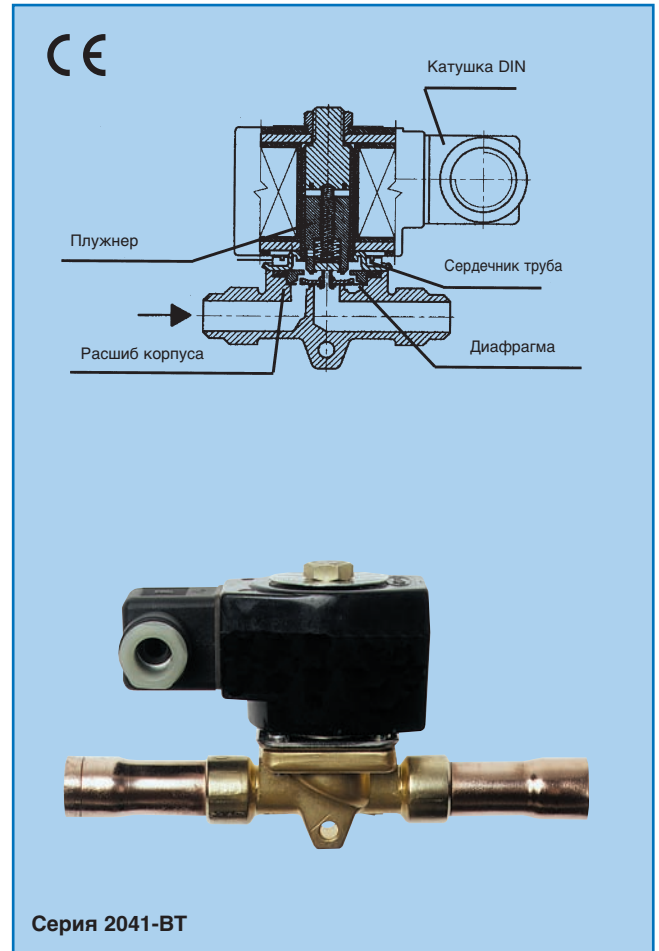
РАЗМЕРЫ И СПЕЦИФИКАЦИИ

№ по каталогу	Соединения	Размеры (мм)							
		A	B	C	D	E	F	G	H
2041-BT-2	1/4" male flare	-	30	53	8	64	59	87	-
2041-BT-3	3/8" male flare	-	41	67	18	65	77	96	-
2041-BT-4	1/2" male flare	-	41	67	18	65	77	96	-
2041-BT-5	5/8" male flare	-	55	98	19	76	102	109	7
2041-BT-2S2	1/4" ODS	7	30	53	8	65	115	116	-
2041-BT-3S3	3/8" ODS	10	41	67	18	65	150	133	5
2041-BT-4S4	1/2" ODS	13	41	67	18	65	150	133	5
2041-BT-4S5	5/8" ODS	16	41	67	18	65	150	133	5
2041-BT-5S5	5/8" ODS	16	55	98	19	76	170	143	7
2041-BT-5S6	3/4" ODS	19	55	98	19	76	170	143	7
2041-BT-5S7	7/8" ODS	24	55	98	19	76	170	143	7

Стандартное применение

(АТ контроль относительной влажности)

1. Фильтр
2. Соленоидный вентиль
3. Термостат
4. Контрольный вентиль
5. Термостатический вентиль
6. Испаритель
7. Переключатель давления



2. 1342 СЕРИЯ “ODS”

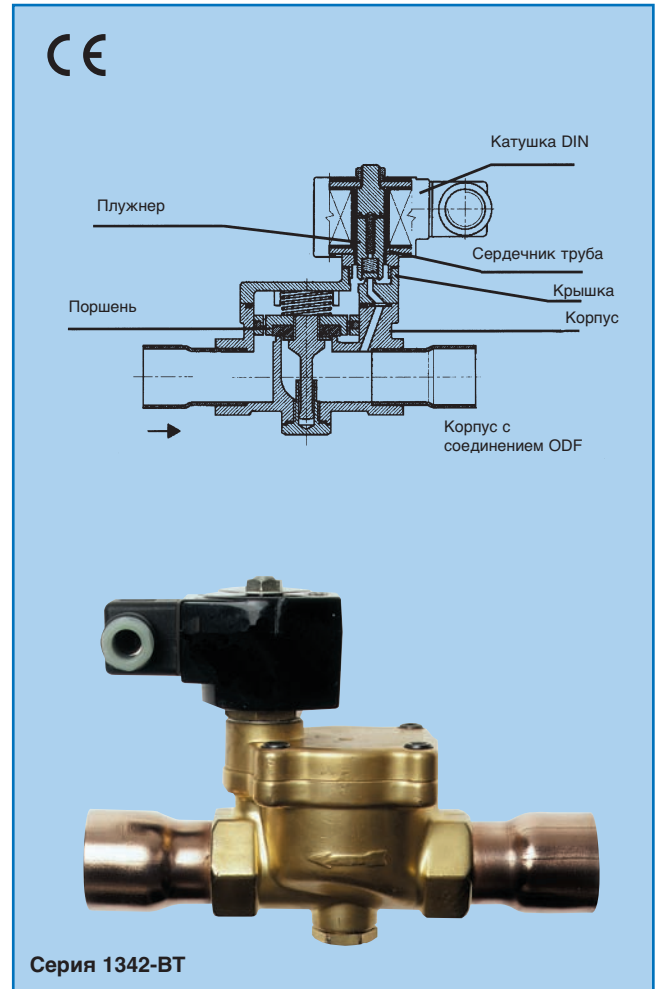
Описание

- Корпус изготовлен из латуни. Гнездо и диафрагма из тефлона.
- Катушки **DIN 43650** помещены в капсулу, защищены согласно стандарту **IP65**.
- Световой соединитель DIN (можно увидеть выключен вентиль или включен) - по запросу.
- Соединения “ODS” спаяны твёрдым припоем.
- Величина минимального перепада давления, для открытия: **0,20 бар** (3 psi).
- Величина максимального перепада давления, для открытия: **21 бар** (245 psi) для переменного тока
13 бар для постоянного тока
- Величина диапазона рабочей температуры: от **-40°C** до **+115°C** (-40°F to 230°F).
- Максимальное рабочее давление: **35 бар**.
- Сертифицирован CE (PED).

НОМЕРЫ ПО КАТАЛОГУ (С КАТУШКОЙ 230 В / 50 ГЦ)

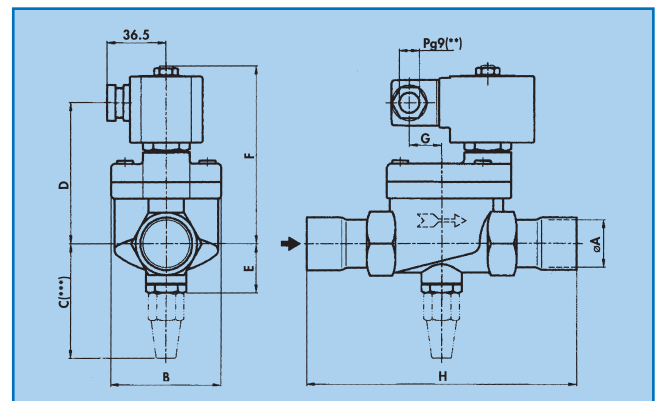
Заметка: Смотрите все катушки.

№ по каталогу	Соединения	Коэффициент (KV)	Номер ремонтного набора
1342-BT-06S06	3/4" ODS	5,0	K42-T1-S
1342-BT-06S07	7/8" ODS		
1342-BT-06S09	1 1/8" ODS		
1342-BT-08S09	1 1/8" ODS	11	K42-T2-S
1342-BT-08S11	1 3/8" ODS		



РАЗМЕРЫ И СПЕЦИФИКАЦИИ

№ по каталогу	Соединения	Размеры (мм)							
		A	B	C	D	E	F	G	H
1342-BT-06S06	3/4" ODS	23	53	69	84	27	105	24	127
1342-BT-06S07	7/8" ODS								
1342-BT-06S09	1 1/8" ODS	27	67	72	88	30	109	16	170
1342-BT-08S09	1 1/8" ODS	29							
1342-BT-08S11	1 3/8" ODS	35							



Стандартное применение

Разморозивание системы горячим газом

1. Компрессор
2. Конденсатор
3. Приёмник-сборник
4. Фильтр-осушитель с вставкой
5. Фильтр (сетка)
6. Соленоидный вентиль
7. Контрольный вентиль
8. Термостатический вентиль
9. Испаритель
10. Переключатель давления
11. Жидкостной всасывающий аккумулятор

