

АКСЕССУАРЫ

ЭЛЕКТРОДВИГАТЕЛИ ОБДУВА

VN--05-13/1056/V2	Двигатель обдува 230 В / 240 В - 50 Гц / 60 Гц - 5 Вт / 32 Вт - 0,2 А - 1300 Об/мин / 1550 Об/мин - кабель длиной 550 мм.
VN--10-20/1103/V2	Двигатель обдува 230 В / 240 В - 50 Гц / 60 Гц - 10 Вт / 38 Вт - 0,23 А - 1300 Об/мин / 1550 Об/мин - кабель длиной 540 мм.
VNT--18-30/46/V2	Двигатель обдува 230 В / 240 В - 50 Гц / 60 Гц - 18 Вт / 73 Вт - 0,52 А - 1300 Об/мин / 1550 Об/мин- кабель длиной 530 мм.
VNT--25-40/25/V2	Двигатель обдува 230 В / 240 В - 50 Гц / 60 Гц - 25 Вт / 95 Вт - 0,68 А - 1300 Об/мин / 1550 Об/мин- кабель длиной 520 мм.
VNT--34-45/25V2	Двигатель обдува 230 В / 240 В - 50 Гц / 60 Гц - 34 Вт / 120 Вт - 0,87 А - 1300 Об/мин / 1550 Об/мин кабель длиной 510 мм.

Описание

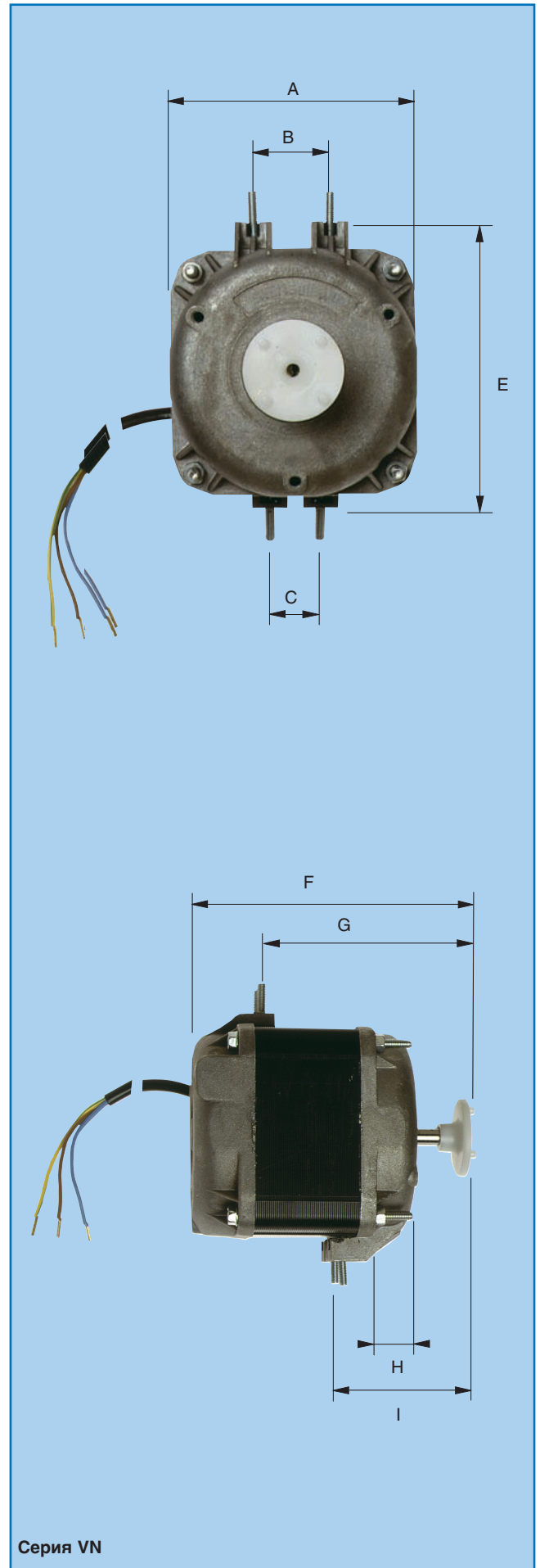
Электродвигатели серии "VN" – это моторы с изолированными полюсами, особый тип асинхронного электродвигателя. Данные электродвигатели используются в холодильном и вентиляционном секторе. Прогрессивная технология, положенная в основу производства этого мотора и его особенная механическая структура придают ему прочность, низкую вибрируемость и существенную эффективность. Соединенные с осевой крыльчаткой, двигатели используются для работы в горизонтальных и вертикальных положениях с вариантами крепления: на кронштейне или фланцевый. Щит электродвигателя из алюминиевого сплава. Вал установлен на самовыравнивающихся подшипниках скольжения со мазочным резервом. Ротор изготовлен из материала, который обеспечивает максимальную электропроводимость, а технологический процесс гарантирует оптимальный электрический и механический баланс.

Технические характеристики

- Все электродвигатели маркированы **CE**, и сертифицированы **V.D.E.** и **U.L.**
- Одна фаза, 4-ёх полюсные, 230 В, 50 Гц / 60 Гц.
- Диапазон мощности электродвигателей от 5 Вт до 34 Вт.
- Изготовлены из материалов **класса B**, степень защиты **IP42**. Все модели имеют защиту от полного собственного сопротивления или термозащиту.
- Рабочий температурный диапазон от -35°C до + 40°C.
- Двигатель закрыт с помощью винтов.
- Возможно 5 видов креплений:
 - с задней стороны 3 резьбовых отверстия диаметром M4 при 120°, расстояние 72 мм.
 - с передней стороны 3 резьбовых отверстия диаметром M4 при 120°, расстояние 72 мм.
 - 4 выступающих шурупа диаметром M4 на валу.
 - Нижние крепежные шурупы, расстояние 18 мм (болты 2 x M4) для монтажа кронштейна.
 - Верхние крепежные шурупы, расстояние 26 мм (шуруп + гайка + шайба) для монтажа кронштейна.

Номер модели	A	B	C	E	F	G	H	I
VN--05-13/1056/V2	84	26	18	99	79	48	10	52
VN--10-20/1103/V2	84	26	18	99	87	49	11	59
VNT--18-30/46/V2	84	26	18	99	92	44	11	64
VNT--25-40/25/V2	84	26	18	99	112	53	10	84
VNT--34-45/25/V2	84	26	18	99	119	55	10	91

Размеры в мм.



Серия VN

КРЫЛЬЧАТКИ

Описание

- 5 осевых лопастей из алюминия.
- Форма и угол наклона крыльчатки создают эффект максимального воздушного напора.
- 2 основных модели:
Всасывающая (движение воздуха от крыльчатки к двигателю).
Нагнетающая (движение от двигателя к крыльчатке).
- Фиксация: 4 отверстия диаметром 3,6 мм, длина 25,4 мм
4 отверстия диаметром 3,6 мм, длина 27,8 мм.
- Угол наклона крыльчатки 28°.

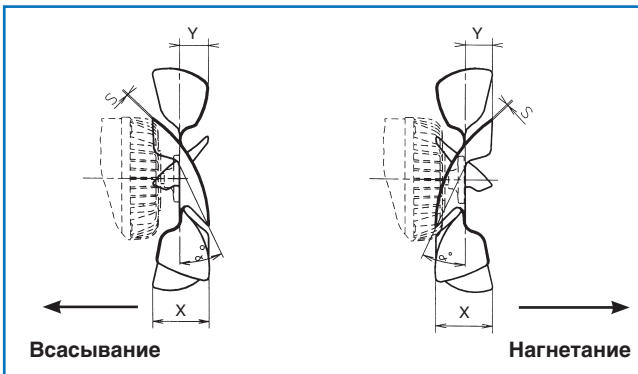
1. ДВИЖЕНИЕ ПРОТИВ ЧАСОВОЙ СТРЕЛКИ, ВСАСЫВАЮЩИЕ КРЫЛЬЧАТКИ (воздух движется от крыльчатки к двигателю)

		X	Y	S
SF-28-154	Диаметр крыльчатки 154 мм	34	17	0,8
SF-28-172	Диаметр крыльчатки 172 мм	35	17	0,8
SF-28-200	Диаметр крыльчатки 200 мм	37	18	0,8
SF-28-230	Диаметр крыльчатки 230 мм	43	24	1
SF-28-254	Диаметр крыльчатки 254 мм	45	24	1
SF-28-300	Диаметр крыльчатки 300 мм	52	28	1,2

2. ДВИЖЕНИЕ ПРОТИВ ЧАСОВОЙ СТРЕЛКИ, НАГНЕТАЮЩИЕ КРЫЛЬЧАТКИ (воздух движется от двигателя к крыльчатке)

		X	Y	S
BF-28-154	Диаметр крыльчатки 154 мм	34	17	0,8
BF-28-172	Диаметр крыльчатки 172 мм	35	17	0,8
BF-28-200	Диаметр крыльчатки 200 мм	37	18	0,8
BF-28-230	Диаметр крыльчатки 230 мм	43	24	1
BF-28-254	Диаметр крыльчатки 254 мм	44	24	1
BF-28-300	Диаметр крыльчатки 300 мм	57	34	1,2

Измерения в мм - допуск: X = ± 2 мм, Y = ± 1,5 мм.



ПОДСТАВКИ ВЕНТИЛЯТОРОВ

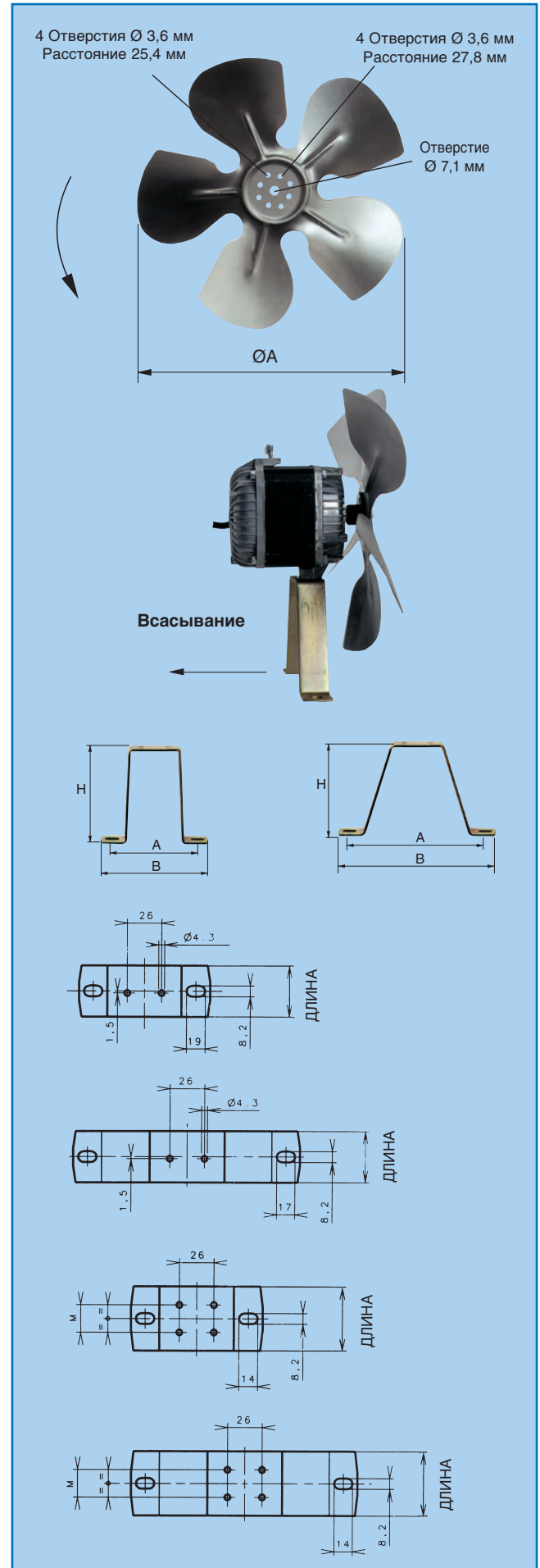
- Изготовлены из оцинкованной стали.

1. ПРЯМЫЕ КРОНШТЕЙНЫ

Номер модели	Тип	Размеры (мм)				
		A	B	Длина	H	M
SB-101	1	81	106	24	39	-
SB-103	1	81	106	24	52	-
SB-110	1	81	106	24	72	-
SB-113	1	81	106	24	84	-
SB-007	2	78	100	39	73	21
SB-049	2	78	100	39	84	21
SB-003	2	78	100	39	109	21
SB-002	2	78	100	49	109	31

2. РАСХОДЯЩИЕСЯ КРОНШТЕЙНЫ

Номер модели	Тип	Размеры (мм)				
		A	B	Длина	H	M
DB-162	1	159	181	24	72	-
DB-157	1	142	164	24	84	-
DB-061	2	110	132	39	90	21
DB-009	2	150	172	49	112	31



ИНСТРУМЕНТ ДЛЯ ИЗВЛЕЧЕНИЯ КРЫЛЬЧАТКИ

MV-3570

Набор для извлечения крыльчатки
содержит все размеры.

- Быстро и просто! Простой метод для удаления вентилятора,
без повреждения мотора и вала.

