

# ОТВЁРТКИ

## ХРАПОВЫЕ ОТВЁРТКИ

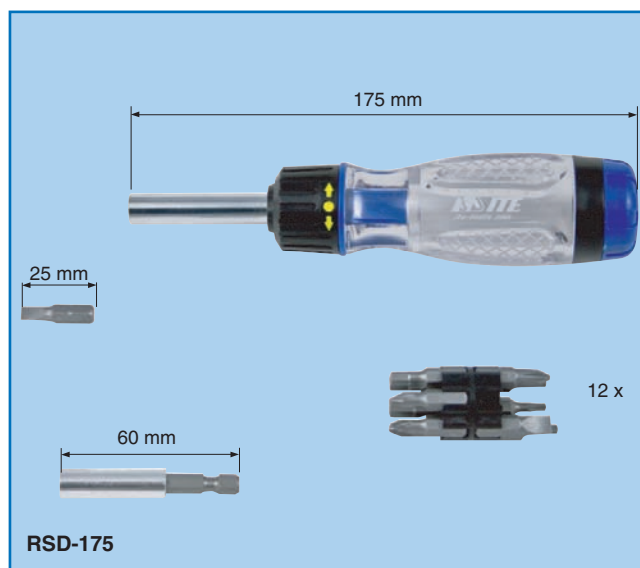
### MV-3816 Набор для снятия ниппелей

- Компактный, очень прочный 7-в-1 инструмент.
- Широкая, удобная ручка позволяет приложить максимальную силу при работе.
- Храповой механизм: повороты в право/лево, с возможностью ручной блокировки хода.
- 7 вставок (бит) находятся в ручке:
  - Шлицевые: 5,0, 6,0
  - Биты Philips PH1 и PH2
  - Для снятия ниппелей: 4,4, 5,0
  - Бита с резьбой (для чистки/восстановления резьбы в клапанах Шредера).
- Ниппелья не включены.



### RSD-175 Храповые отвёртки

- Очень удобные 12 в 1.
- 125 мм ручка для удобного использования.
- Храповой механизм ручки для поворота налево или направо, также может быть установлен для использования без храповика.
- 12 разных насадок помещены в прозрачную рукоятку
  - Slotted: 5,0, 6,0
  - Биты Philips PH1 и PH2
  - Биты Pozī PZ1 и PZ2
  - TX: 10, 15, 20
  - HX: 4,0, 5,0, 6,0.
- 60 мм магнитный удлинитель помещён в ручку.



## НАБОР ОТВЁРТОК С ТОНКИМИ НАКОНЕЧНИКАМИ

### MSK-08 Набор отвёрток (8 шт.) с тонкими наконечниками

- Шлицевые: 2,0 x 75, 2,5 x 75, 3,0 x 75, 3,5 x 75, 4,0 x 75
- Philips: PH00 x 75, PH0 x 75, PH1 x 75

### MSSK-26 Набор вставок (бит) и головок (26 шт.)

- Philips: PH00, PH0
- Шлицевые: 2,0, 2,5, 3,0, 4,0.
- Pozī: #00, #0.
- Шаровые: 1,5, 2,0, 2,5.
- Звездочки: T6, T7, T8, T9, T10.
- Шестигранные: 1,5, 2,0, 2,5.
- Адаптер: 1/4" квадрат x 4 шестигранник
- Головки: 1/4" квадрат x 3,2, 4,0, 5,0, 5,5, 7,0.

