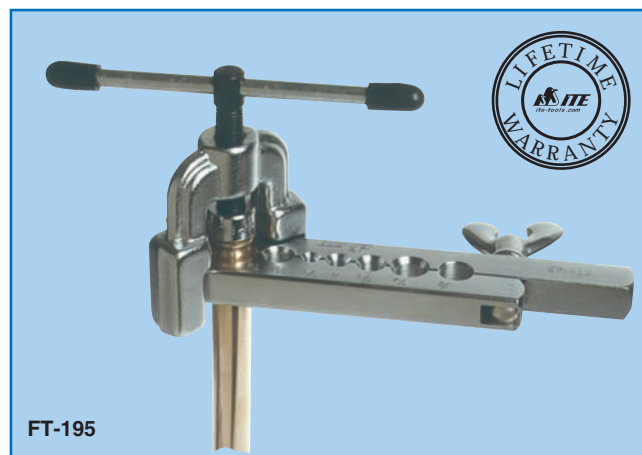


FT-195 Вальцовка: $\frac{3}{16}$ ", $\frac{1}{4}$ ", $\frac{5}{16}$ ", $\frac{3}{8}$ ", $\frac{7}{16}$ ", $\frac{1}{2}$ " и $\frac{5}{8}$ "

- Развальцовывает трубы **7 размеров**. Прочный кованный противоскользящий зажим и закаленная плашка.
- Затягивание плашки предохраняет трубу от скольжения. Самоцентрирующийся зажим, закаленный хромированный конус развальцовывает с меньшим усилием.
- Конструкция зажима позволяет вальцевать даже если расстояние между гайкой и концом трубы небольшое.
- Никель-хромовое глянцевое покрытие.

Запасные части

75530 Плашка
75540 Зажим



FT-500 Вальцовка: $\frac{3}{16}$ ", $\frac{1}{4}$ ", $\frac{5}{16}$ ", $\frac{3}{8}$ ", $\frac{1}{2}$ " и $\frac{5}{8}$ " O.D.
FT-500-M Вальцовка: 6 мм, 8 мм, 10 мм, 12 мм, 15 мм и 16 мм.

- Для мягких медных, алюминиевых и латунных труб.
- Конус из закаленной хромированной стали развальцовывает на 45° над плашкой и автоматически полирует поверхность раструба. Изначальная толщина стенок трубы сохраняется у основания раструба. Скользящий зажим нового типа позволяет вальцевать в местах, где расстояние между гайкой и концом трубы невелико.
- Большая рукоятка, с лучшим рычажным механизмом и точная резьба на подающем винте требует меньших усилий для вальцевания. Матричное отверстие зажимает трубу, не оставляя зарубок.
- Глянцевое хромированное и черное покрытие продлевает срок службы инструмент и профессиональный внешний вид.

Запасные части

7899205 Зажим
7976105 Струбцина для FT-500-M
7976107 Струбцина для FT-500



РЕГУЛИРУЕМАЯ МУЛЬТИ-РАЗМЕРНАЯ МЕТРИЧЕСКАЯ И ДЮЙМОВАЯ ВАЛЬЦОВКА

FT-525 Вальцовка: от $\frac{3}{16}$ " до $\frac{5}{8}$ " - от 5 мм до 16 мм OD

- Для мягких медных, алюминиевых и латунных труб.
- Уникальный саморегулирующийся механизм фиксации всех размеров труб в диапазоне от $\frac{3}{16}$ " (5 мм) до $\frac{5}{8}$ " (16 мм) OD. Новаторская конструкция с одним отверстием более компактная и простая в эксплуатации, чем обычная плашка с несколькими отверстиями.
- Конус из закаленной хромированной стали вальцует и полирует раструб точно на 45° . Изначальная толщина стенок трубы сохраняется у основания раструба. Скользящий самоцентрирующийся зажим подходит для использования в труднодоступных местах.
- Большая рукоятка, с лучшим рычажным механизмом и точная резьба на подающем винте требует меньших усилий для вальцевания. Глянцевое хромированное и черное покрытие продлевает срок службы инструмента и профессиональный внешний вид.

Запасные части

FT-525/C Конус
8085105 Зажим
8085205 Плашка

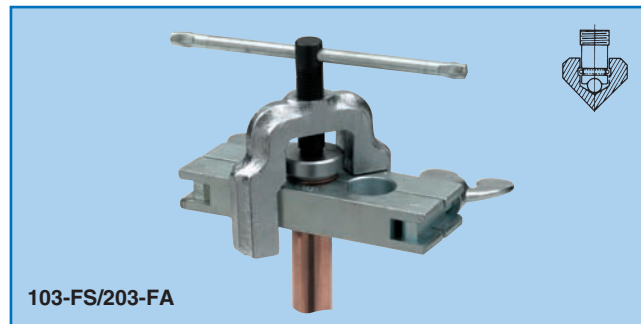


ВАЛЬЦОВКИ “IMPERIAL”

103-FS
203-FA

Вальцовка: 3/4", 7/8" и 1"
Вальцовка: 5/8", 3/4", 7/8" и 1 1/8"

- Для вальцовки труб большого диаметра. Зажим быстро занимает необходимое положение.
- Закаленный хромированный конус развальцовывает с меньшим усилием.
- Затягивание струбины предохраняет трубу от скольжения.
- Никель-хромовый.



195-FB

Двойная вальцовка: 1/4", 5/16", 3/8", 1/2", 5/8" и 3/4"

- Для мягких труб только - медь, алюминий, латунь.
- Основное употребление в автомобильном секторе.
- Делает двойную вальцовку медных или алюминиевых труб (толщина стенок до .035").
- Закаленный хромированный конус установлен на подшипниках. Зажим быстро занимает необходимое положение. Затягивание струбины предохраняет трубу от скольжения.
- Делает развальцовку двойной толщины, двойной прочности. Также делает обыкновенную развальцовку.



195-FC

Вальцовка 3/16", 1/4", 5/16", 3/8", 7/16", 1/2" и 5/8"

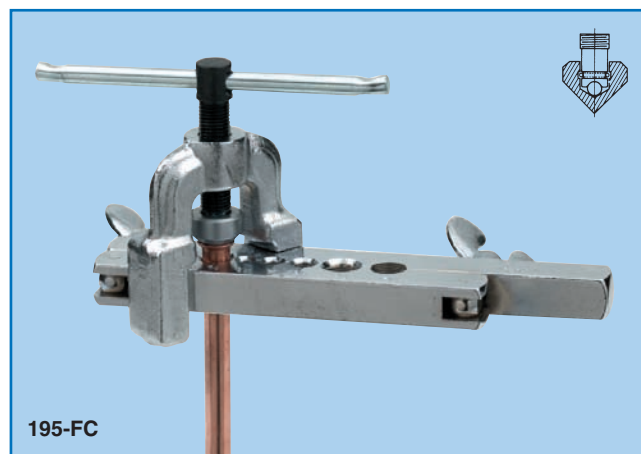
195-FC-SP

Вальцовка 3/16", 1/4", 5/16", 3/8", 7/16", 1/2" и 5/8"
в скрин-упаковке

395-FAM

Вальцовка 4 мм, 6 мм, 8 мм, 10 мм, 12 мм, 15 мм
и 16 мм

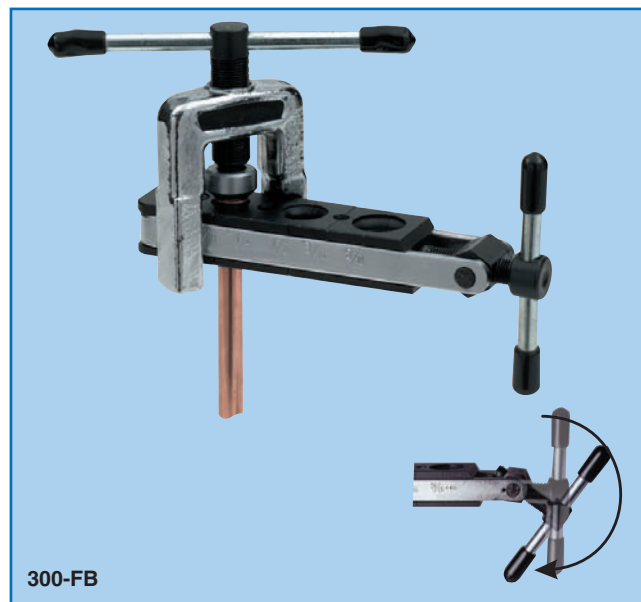
- Развальцовывает трубы **7 размеров**. Прочный кованный противоскользящий зажим и закаленная плашка.
- Затягивание струбины предохраняет трубу от скольжения. Самоцентрирующийся зажим, закаленный хромированный конус развальцовывает с меньшим усилием.
- Конструкция зажима позволяет вальцевать даже если расстояние между гайкой и концом трубы небольшое.
- Никель-хромовое глянцевое покрытие.



300-FB

Вальцовка: 3/16", 1/4", 5/16", 3/8", 1/2" и 5/8" O.D.

- Конус из закаленной хромированной стали делает развальцовку лучшего качества, чем простые вальцовки (острые края).
- Конструкция зажима позволяет вальцевать даже если расстояние между гайкой и концом трубы небольшое. Новый механизм подающего винта облегчает работу.
- Надёжный захват чтобы сделать развальцовки с высокой точностью.
- Глянцевое хромированное и черное покрытие продлевает срок службы инструмента и профессиональный внешний вид.



ВАЛЬЦОВКА "IMPERIAL"

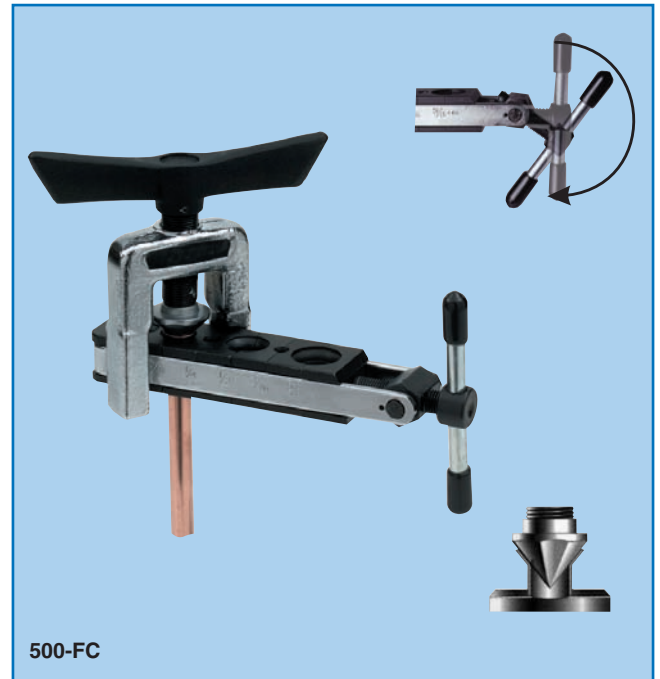
500-FC
500-FC-SP

Вальцовка: $\frac{3}{16}$ ", $\frac{1}{4}$ ", $\frac{5}{16}$ ", $\frac{3}{8}$ ", $\frac{1}{2}$ " и $\frac{5}{8}$ " O.D.
Вальцовка: $\frac{3}{16}$ ", $\frac{1}{4}$ ", $\frac{5}{16}$ ", $\frac{3}{8}$ ", $\frac{1}{2}$ " и $\frac{5}{8}$ " O.D.
в skin-упаковке

500-FCM

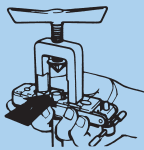
Вальцовка: 6 мм, 8 мм, 10 мм, 12 мм, 15 мм и 16 мм

- Для мягких труб - медь, алюминий, латунь.
- Конус из закаленной хромированной стали вальцует и полирует раструб точно на 45° . Оригинальная толщина стенок трубы сохраняется у основания раструба. Конструкция зажима позволяет вальцевать даже если расстояние между гайкой и концом трубы небольшое.
- Большая рукоятка, с лучшим рычажным механизмом и точная резьба на подающем винте требует меньших усилий для вальцевания.
- Глянцевое хромированное и черное покрытие продлевает срок службы инструмента.



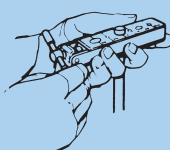
Высота трубы над плашкой

Оставьте необходимую высоту трубы над плашкой



Зажим трубы

Зажмите трубу в плашке



Развальцовка

Установите зажим над трубой и начинайте развальцовку

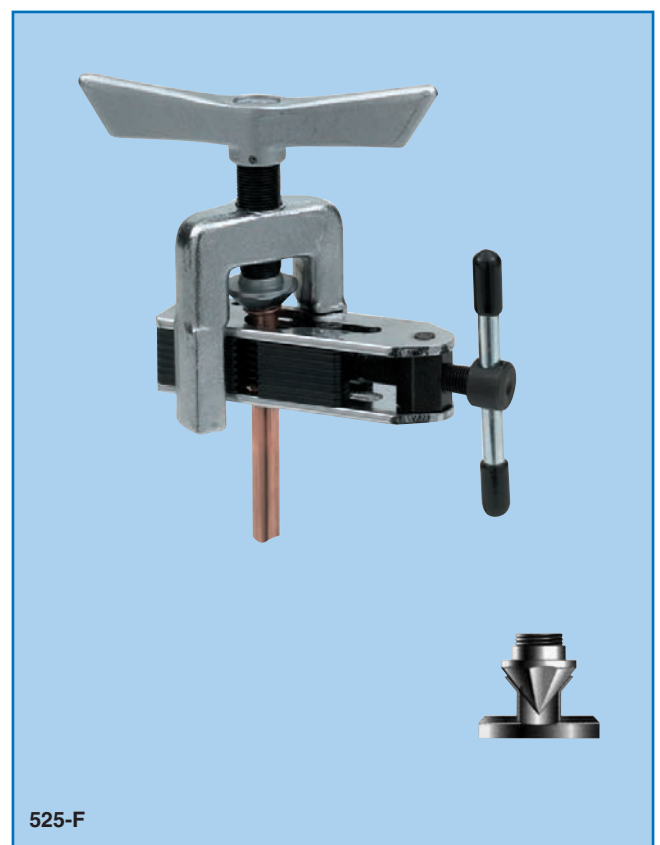


ВАЛЬЦОВКА "IMPERIAL"

525-F
525-F-SP

Вальцовка: $\frac{3}{16}$ " до $\frac{5}{8}$ " - 5 мм до 16 мм O.D.
Вальцовка: $\frac{3}{16}$ " до $\frac{5}{8}$ " - 5 мм до 16 мм O.D. в skin-упаковке.

- Для мягких медных, алюминиевых и латунных труб.
- Уникальный саморегулирующийся механизм фиксации всех размеров труб в диапазоне от $\frac{3}{16}$ " (5 мм) до $\frac{5}{8}$ " (16 мм) OD. Новаторская конструкция с одним отверстием более компактная и простая в эксплуатации, чем обычная плашка с несколькими отверстиями.
- Конус из закаленной хромированной стали вальцует и полирует раструб точно на 45° . Исходная толщина стенок трубы сохраняется у основания раструба. Скользящий самоцентрирующийся зажим подходит для использования в труднодоступных местах.
- Большая рукоятка, с лучшим рычажным механизмом и точная резьба на подающем винте требует меньших усилий для вальцевания. Глянцевое хромированное и черное покрытие продлевает срок службы инструмента.



ВАЛЬЦОВКА С НАСАДКАМИ ДЛЯ РАСШИРЕНИЯ ТРУБ

FST-275 Вальцовка с насадками для расширения труб.
Комплект дюймовый 1/8", 3/16", 1/4", 5/16", 3/8", 7/16", 1/2", 5/8" и 3/4".

FST-275-M Вальцовка с насадками для расширения труб.
Комплект метрический 4 мм, 6 мм, 8 мм, 10 мм, 12 мм, 14 мм, 15 мм, 16 мм, 18 мм и 22 мм.

- Применяется для развальцовки и расширения труб. Быстрая смена насадок.
- Винтовая подача. Идеален для работы в труднодоступных местах.
- **FST-275**: 2 плашки для 9 дюймовых размеров.
- **FST-275-M**: 2 плашки для 10 метрических размеров.
- Насадки и расширительные конусы из закаленной хромированной стали для простой эксплуатации.
- Самоцентрирующийся кованный стальной зажим.

Запасные части для FST-275

27806	Расширительный адаптер 3/16", 1/4", 3/8"
27805	Расширительный адаптер 5/16"
27808	Расширительный адаптер 1/2"
27810	Расширительный адаптер 5/8"
27812	Расширительный адаптер 3/4"
38760	Плашка для 1/8", 3/16", 1/4", 5/16", 3/8" и 7/16" OD
38770	Плашка для 1/2", 5/8" и 3/4" OD
7885805	Зажим
8694405	Вертулужная гайка
38610	Конус

Запасные части для FST-275-M

27806M	Расширительный адаптер 4 мм, 6 мм, 10 мм
27808M	Расширительный адаптер 8 мм
27810M	Расширительный адаптер 12 мм
27812M	Расширительный адаптер 14 мм
27814M	Расширительный адаптер 15 мм
27816M	Расширительный адаптер 16 мм
27818M	Расширительный адаптер 18 мм
27820M	Расширительный адаптер 22 мм
38760M	Плашка для 4 мм, 6 мм, 8 мм, 10 мм, 12 мм, 15 мм и 16 мм
38770M	Плашка для 14 мм, 18 мм и 22 мм
7885805	Зажим
8694405	Вертулужная гайка



FST-275

ВАЛЬЦОВОЧНЫЙ НАБОР “IMPERIAL”

375-FS Вальцовочный набор в кейсе: 1/8", 3/16", 1/4", 5/16", 3/8", 7/16", 1/2", 5/8" и 3/4" O.D.

- Состоит из: 2 плашек, зажима для 9 диаметров труб.
- Самоцентрирующийся и скользящий зажим из кованной стали.
- Закаленный хромированный конус развальцовывает с меньшим усилием.
- Затягивание трубки предохраняет трубу от скольжения. Никель-хромовое глянцевое покрытие.



ВАЛЬЦОВКА С НАСАДКАМИ ДЛЯ РАСШИРЕНИЯ ТРУБ “IMPERIAL”

275-FS Вальцовка с насадками для расширения труб. Комплект дюймовый 1/8", 3/16", 1/4", 5/16", 3/8", 7/16", 1/2", 5/8" и 3/4"

275-FSM Вальцовка с насадками для расширения труб. Комплект метрический 4 мм, 6 мм, 8 мм, 10 мм, 12 мм, 14 мм, 15 мм, 16 мм, 18 мм и 22 мм

275-FSC Вальцовка с насадками для расширения труб + Труборез TC-1000.

Комплект дюймовый 1/8", 3/16", 1/4", 5/16", 3/8", 7/16", 1/2", 5/8" и 3/4" + TC-1000

- Для вальцовки или трубодилатации. Быстрая смена насадок.
- Винтовая подача. Идеальный контакт с обрабатываемой трубой.
- **275-FS**: 2 плашки для 9 дюймовых размеров.
- **275-FSM**: 2 плашки для 10 метрических размеров.
- Расширительные насадки и закаленный хромированный конус для облегчения выполняемых работ.
- Скользящий самоцентрирующийся зажим из закаленной стали.



ВАЛЬЦОВКА ЛЮКС

FT-220 Вальцовка Люкс: Для размеров от 3/16" до 5/8" OD

- Удобные рукоятки.
- Регулируемое зажимное давление.
- Вальцует широкой диапазон металлических труб: алюминиевые, обожженные латунные, нержавеющей стали.

АКСЕССУАРЫ

FT-220-B Отдельная 5-в-1 плашка для двойной развальцовки труб 3/16", 1/4", 5/16", 3/8" и 1/2" O.D. (не входит в комплект FT-220)

