

# ИНСТРУМЕНТЫ ДЛЯ ОБРАБОТКИ ТРУБ

## ТРУБОРЕЗЫ ДЛЯ МЕДНЫХ ТРУБ

**TC-127** Труборез: от 1/8" до 5/8" (от 4 мм до 15 мм)

- Режут медные, латунные, алюминиевые трубы (+ тонкостенные стальные и стальные нержавеющие толщиной < 0,5 мм).
- Новый суперкомпактный дизайн.
- Радиус разворота 1<sup>3</sup>/<sub>8</sub>" (35 мм).
- Применяются для резки труб в ограниченном пространстве.
- Место установки вращающихся роликов в нижней части корпуса позволит свободно резать в зацеплении с трубой.
- Новая треугольная форма ручки приспособлена для более сильного сжатия.
- Литой корпус из металлоалюминиевого сплава.

**TC-0316** Труборез: от 1/8" до 5/8" (от 3 мм до 16 мм) с режущим колесом для алюминиевых, медных и латунных труб.

**TC-0316-H** Труборез: от 1/8" до 5/8" (от 3 мм до 16 мм) с режущим колесом для алюминиевых, медных, латунных и труб из нержавеющей стали.

- Для резки медных, латунных и алюминиевых труб.
- Радиус разворота 1<sup>3</sup>/<sub>8</sub>" (35 мм) на трубе 1/8" (3 мм).
- Установка вращающихся роликов в нижней части корпуса позволяет резать трубу в зацеплении.
- Усовершенствованный механизм подачи и новые отшлифованные стальные ролики с отрезной канавкой для стабилизации трубы.
- Новая железная ручка большего размера для сильного сжатия.
- Литой корпус из металлического сплава.

**TC-274** Труборез: от 1/8" до 1 1/8" (от 4 мм до 28 мм)

- Для резки медных, алюминиевых и латунных труб.
- Срезает чисто, под прямым углом, без заусенцев и стружки.
- Труборез содержит ролики с отрезной канавкой для стабилизации трубы, развертку и запасное режущее колесо.
- Закрытый подающий винтовой механизм.
- Прочный легкий корпус из сплава алюминия и удобная ручка.

**TC-0328** Труборез: от 1/8" до 1 1/8" (от 3 мм до 28 мм) с режущим колесом для алюминиевых, медных и латунных труб (1 установлено, 1 запасное).

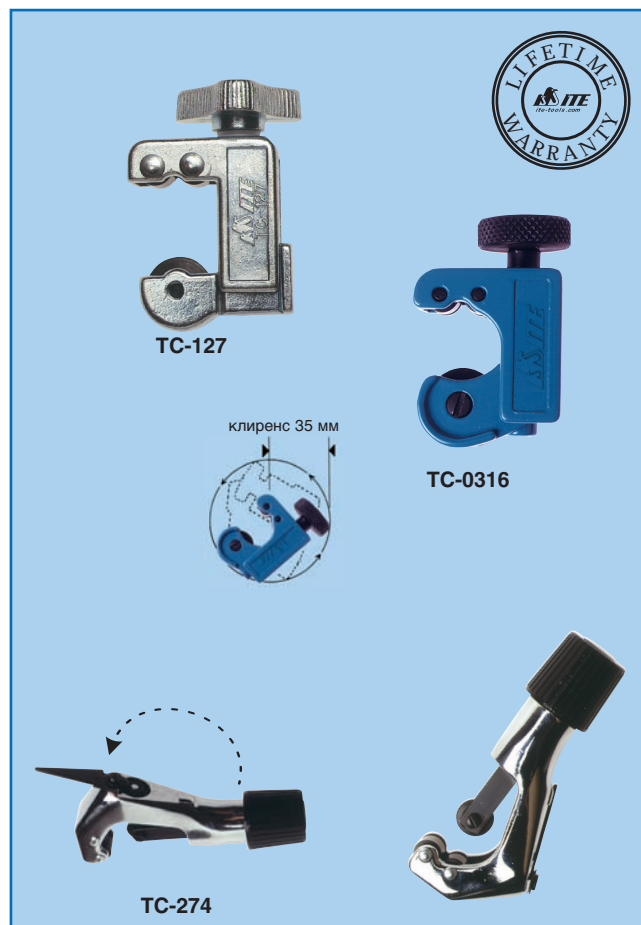
**TC-0328-H** Труборез: от 1/8" до 1 1/8" (от 3 мм до 28 мм) с прочным режущим колесом для алюминиевых, медных, латунных и стальных нержавеющих труб (1 установлено, 1 запасное).

- Для резки медных, алюминиевых и латунных труб.
- Применяются для резки труб в ограниченном пространстве.
- Установка вращающихся роликов позволит резать трубу в зацеплении.
- Стальные ролики с отрезной канавкой.
- Литой корпус из металлического сплава.

**TC-0432-ZR** Труборез: от 3/16" до 1 1/4" (от 4 мм до 32 мм) с колесом для резки алюминиевых, медных и латунных труб (1 установлено, 1 запасное).

**TC-0432-ZRH** Труборез: от 3/16" до 1 1/4" (от 4 мм до 32 мм) с прочным режущим колесом для алюминиевых, медных, латунных и стальных нержавеющих труб (1 установлено, 1 запасное).

- Для резки медных, алюминиевых и латунных труб.
- Подающий храповой механизм увеличивает скорость резки - быстрая установка и освобождение трубы, прекрасная регулировка подачи для резки.
- Сверх-широкие стальные ролики с отрезной канавкой для стабилизации трубы.
- Легкий литой корпус из алюминиевого сплава.
- Развертка вмонтирована в корпус.



**TC-0638-R Труборез:** от 1/4" до 1 1/2" (от 6 мм до 38 мм) с режущим колесом для алюминиевых, медных и латунных труб (1 установлено, 1 запасное).

**TC-0638-RH Труборез:** от 1/4" до 1 1/2" (от 6 мм до 38 мм) с прочным режущим колесом для алюминиевых, медных, латунных и стальных нержавеющих труб (1 установлено, 1 запасное).

- Для резки медных, латунных и алюминиевых труб.
- Срезает чисто, под прямым углом, без заусенцев и стружки.
- Полированные стальные ролики с отрезной канавкой для стабилизации трубы.
- Литой корпус из металлического сплава.
- Развертка вмонтирована в корпус.

**TC-312 Труборез:** от 1/4" до 1 5/8" (от 7 мм до 41 мм)

- Для резки медных, алюминиевых и латунных труб.
- Срезает чисто, под прямым углом, без заусенцев и стружки.
- Труборез содержит ролики с отрезной канавкой для фиксации трубы, развертку и запасное режущее колесо.
- Закрытый подающий винтовой механизм.
- Прочный легкий корпус из сплава алюминия и удобная ручка.

**TC-206 Труборез:** от 3/8" до 2 5/8" (от 10 мм до 66 мм)

- Для резки медных, алюминиевых и латунных труб (и тонкостенные стальные и стальные нержавеющие толщиной < 0.5 мм).
- Подающий храповой механизм увеличивает скорость резки - быстрая установка и освобождение трубы, прекрасная регулировка подачи для резки.
- Сверх-широкие стальные ролики с отрезной канавкой для стабилизации трубы.
- Легкий литой корпус из алюминиевого сплава.

**TC-5140-ZC Труборез:** от 2" до 5 1/2" (от 50 мм до 140 мм)

**TC-10168-ZC Труборез:** от 4" до 6 5/8" (от 100 мм до 168 мм)

- Для резки медных, алюминиевых и латунных труб.
- Подающий храповой механизм увеличивает скорость резки - быстрая установка и освобождение трубы, прекрасная регулировка подачи для резки.
- Литой корпус из алюминиевого сплава.
- Стальные ролики.

#### Запасные части для вышеуказанных труборезов

**26880** Винт для режущего колеса (TC-127)  
**32650** Режущее колесо (TC-127)

**74760** Винт для режущего колеса (TC-274, TC-0432-ZR, TC-0432-ZRH, TC-0638-R, TC-0638-RH)

**75020** Режущее колесо (TC-274)  
**7931805** Лезвие развертки (TC-274, TC-312)  
**8201505** Винт для лезвия развертки (TC-274, TC-312)

**74770** Режущее колесо (TC-206)  
**77520** Винт для режущего колеса (TC-206)  
**77510** Стопорная гайка для винта колеса (TC-206)

**TC-W03C** Режущее колесо для меди, алюминия, латуни (TC-0316, TC-0328, TC-0328-H)

**TC-W03H** Режущее колесо для меди, алюминия, латуни и нержавеющей стали (TC-0316, TC-0316-H, TC-0328, TC-0328-H)

**TC-W06A** Режущее колесо для меди, алюминия, латуни (TC-0432-ZR, TC-0432-ZRH, TC-0638-R, TC-0638-RH)

**TC-W06H** Режущее колесо для меди, алюминия, латуни и нержавеющей стали (TC-0432-ZR, TC-0432-ZRH, TC-0638-R, TC-0638-RH)

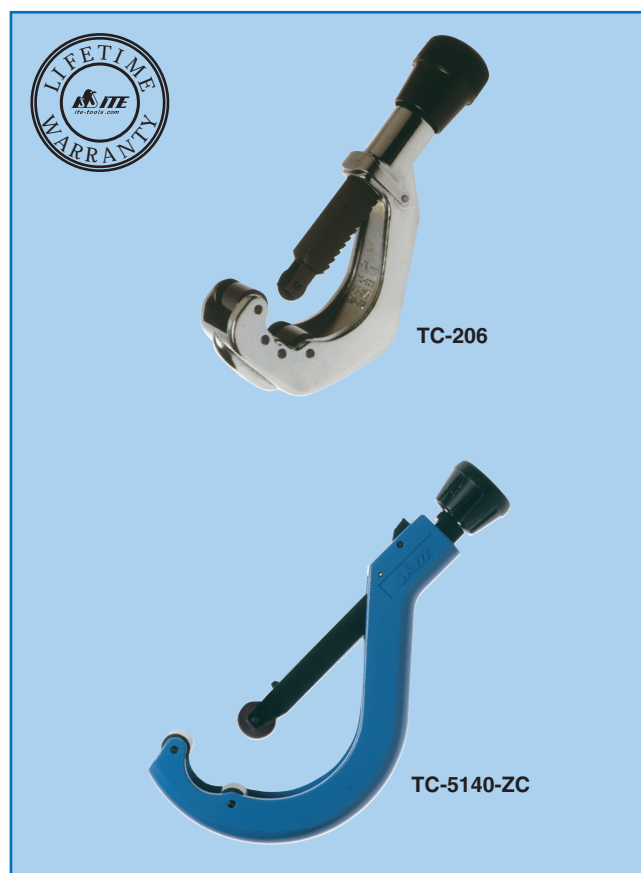
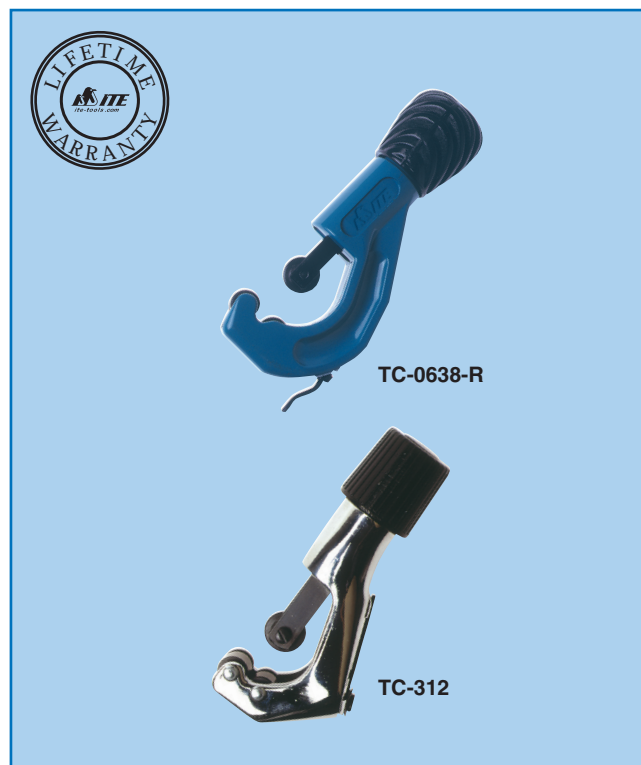
**TC-W51C** Режущее колесо для меди, алюминия, латуни (TC-5140-Z, TC-5140-ZC, TC-10168-Z, TC-10168-ZC)

**TC-W51A** Режущее колесо для пластиковых труб (TC-5140-Z, TC-10168-Z)

**TC-R06C** Лезвие развертки для медных, латунных, алюминиевых труб (TC-0432-ZR, TC-0432-ZRH, TC-0638-R, TC-0638-RH)

**TC-R06H** Лезвие развертки для медных, латунных, алюминиевых и стальных нержавеющих труб (TC-0432-ZR, TC-0432-ZRH, TC-0638-R, TC-0638-RH)

**TC-S03** Винт для режущего колеса (TC-0316 и TC-0328)  
**TC-S04** Винт для режущего колеса (TC-0432 и TC-0638)  
**TC-S05** Винт для режущего колеса (TC-5140 и TC-10168)



ВНИМАНИЕ: Инструменты “**IMPERIAL**” предназначены для обработки труб в **AC & R** индустрии. Несанкционированное использование имён, логотипов и названий “**ITE**” и “**IMPERIAL**” запрещено, в соответствии с международными патентами.

## ТРУБОРЕЗЫ “**IMPERIAL**”

- Для резки труб: от  $\frac{3}{8}$ " до  $4\frac{1}{8}$ " (от 10 мм до 104 мм).
- Большие возможности, небольшой размер (TC-1050 имеет радиус 49 мм).
- Предназначен для использования в ограниченном пространстве.
- Для жёсткой/мягкой меди, латуни, алюминия, тонкостенной стальной трубы, нержавеющей стали, никелево-медных сплавов, титановых и других труб.
- Имеет широкий спектр применения.
- Прочный алюминиевый корпус.

**TC-1000** Труборез: от  $\frac{1}{8}$ " до  $1\frac{1}{8}$ " (от 4 мм до 28 мм).  
**TC-1000-SP** Труборез: от  $\frac{1}{8}$ " до  $1\frac{1}{8}$ " (от 4 мм до 28 мм) в скин-упаковке.

**TC-1020** Труборез: от  $\frac{1}{8}$ " до  $1\frac{1}{8}$ " (от 4 мм до 28 мм) + сжиматель трубы, развёртка и запасное режущее лезвие для нержавеющей стали.

**174-F** Труборез: от  $\frac{3}{8}$ " до  $1\frac{1}{8}$ " (от 10 мм до 28 мм).  
**174-F-SP** Труборез: от  $\frac{3}{8}$ " до  $1\frac{1}{8}$ " (от 10 мм до 28 мм) в скин-упаковке.

**312-FC** Труборез: от  $\frac{1}{4}$ " до  $1\frac{5}{8}$ " (от 7 мм до 41 мм).  
**312-FC-SP** Труборез: от  $\frac{1}{4}$ " до  $1\frac{5}{8}$ " (от 7 мм до 41 мм) в скин-упаковке

**TC-1050** Труборез: от  $\frac{1}{8}$ " до  $\frac{5}{8}$ " (от 4 мм до 15 мм). Компактный дизайн, ручка и подающий механизм. Хромированный.  
**TC-1050-SP** Труборез: от  $\frac{1}{8}$ " до  $\frac{5}{8}$ " (от 4 мм до 15 мм). Компактный дизайн, ручка и подающий механизм. Хромированный в скин-упаковке.

**TC-2050** Труборез: от  $\frac{3}{16}$ " до  $\frac{7}{8}$ " (от 5 мм до 22 мм).

**227-FA** Труборез: от  $\frac{1}{8}$ " до  $\frac{3}{4}$ " (от 4 мм до 19 мм).  
 Экономичная версия, без роликов.

**206-FB** Труборез: от  $\frac{3}{8}$ " до  $2\frac{5}{8}$ " (от 10 мм до 66 мм).  
**206-FB-SP** Труборез: от  $\frac{3}{8}$ " до  $2\frac{5}{8}$ " (от 10 мм до 66 мм) в скин-упаковке.  
**406-FA** Труборез: от 2" до  $4\frac{1}{8}$ " (от 51 мм до 104 мм).

- Храповой механизм подачи трубы ускоряет процесс резки трубы (быстро открывается для вставления трубы, которая остаётся в постоянном контакте с резаком).
- Широкие ролики с канавкой для разбортованного окончания трубы, которая обеспечивает стабильность резки.
- Запасное режущее колесо в ручке. Лёгкий алюминиевый корпус.

