

# ELECTROVANNES "ITE"

LIQUIDE, ASPIRATION, REFOULEMENT  
UNE SEULE BOBINE POUR TOUTES LES  
ELECTROVANNES ITE

## 1. SERIES 2041 "FLARE SAE" & "O.D.S."

### DESCRIPTION

- Pour CFC, HCFC, HFC et leurs HUILES spécifiques.
- Corps en laiton forgé. Membranes et siège en "Téflon".
- BOBINE standard moulée dans l'Epoxy.  
CONNECTEUR DIN 43650 Standard, IP65.  
CONNECTEUR DIN Lumineux sous tension (option).
- CONNEXIONS : "ODS" rallongées (sans démontage pour le brasage) ou "flare mâle SAE" flare.
- Pression maximum de service : **35 bar**.
- Pression différentielle minimum pour ouvrir : **0,07 bar**.
- Pression différentielle maximum dans la tuyauterie pour ouvrir :  
**21 bar** (courant alternatif)  
**10 bar** (courant continu)
- Plage des températures de service : de **-40°C** à **+115°C** (-40°F à 230°F).
- Certifié CE (DESP).

**POUR COMMANDER (Avec Bobine 230 V / 50Hz)**  
(Commander la bobine séparément)

REF.	CONNEXIONS (flare ou ODS)	COEFFICIENT (de débit KV)	KIT DE REPARATION
2041-BT-2	1/4" mâle flare	0,16	K41-T1
2041-BT-3	3/8" mâle flare	1,20	K041-T1
2041-BT-4	1/2" mâle flare	1,40	K041-T1
2041-BT-5	5/8" mâle flare	2,50	K41-T3
2041-BT-2S2	1/4" ODS	0,16	K41-T1
2041-BT-3S3	3/8" ODS	1,20	K041-T1
2041-BT-4S4	1/2" ODS	1,40	K041-T1
2041-BT-4S5	5/8" ODS	1,40	K041-BT1
2041-BT-5S5	5/8" ODS	2,50	K41-T3
2041-BT-5S6	3/4" ODS	2,70	K41-T3
2041-BT-5S7	7/8" ODS	2,70	K41-T3

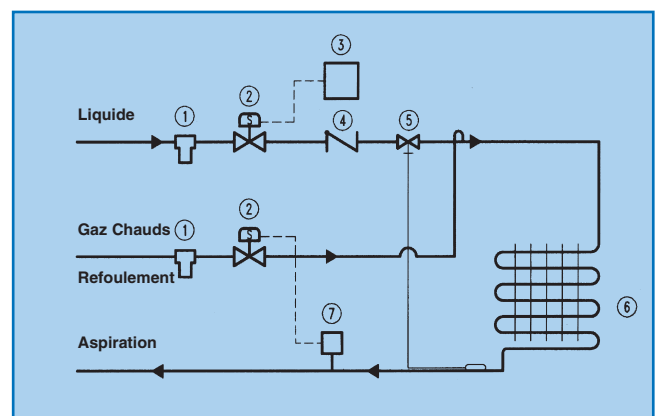
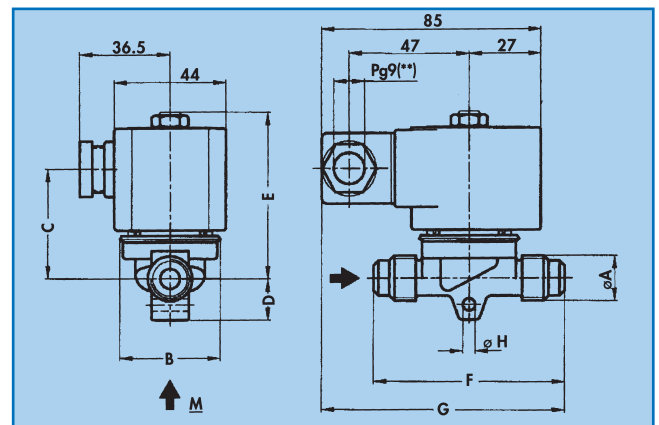
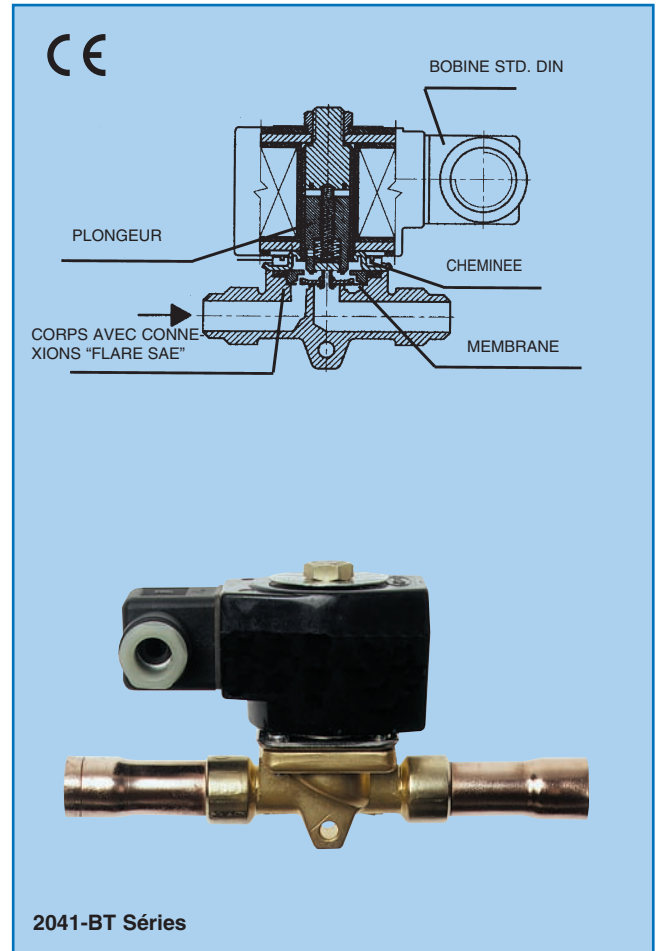
### DIMENSIONS, SPECIFICATIONS

REF.	CONNEXIONS (flare ou ODS)	DIMENSIONS (mm)							
		A	B	C	D	E	F	G	H
2041-BT-2	1/4" mâle flare	-	30	53	8	64	59	87	-
2041-BT-3	3/8" mâle flare	-	41	67	18	65	77	96	-
2041-BT-4	1/2" mâle flare	-	41	67	18	65	77	96	-
2041-BT-5	5/8" mâle flare	-	55	98	19	76	102	109	7
2041-BT-2S2	1/4" ODS	7	30	53	8	65	115	116	-
2041-BT-3S3	3/8" ODS	10	41	67	18	65	150	133	5
2041-BT-4S4	1/2" ODS	13	41	67	18	65	150	133	5
2041-BT-4S5	5/8" ODS	16	41	67	18	65	150	133	5
2041-BT-5S5	5/8" ODS	16	55	98	19	76	170	143	7
2041-BT-5S6	3/4" ODS	19	55	98	19	76	170	143	7
2041-BT-5S7	7/8" ODS	24	55	98	19	76	170	143	7

### APPLICATION TYPE

(Régulation du Delta T de la chambre avec  
contrôle d'humidité relative)

1. Filtre micronique
2. Electrovanne
3. Thermostat
4. Clapet Anti-retour
5. Détendeur Thermostatique
6. Evaporateur
7. Capteur de Pression (autres...)



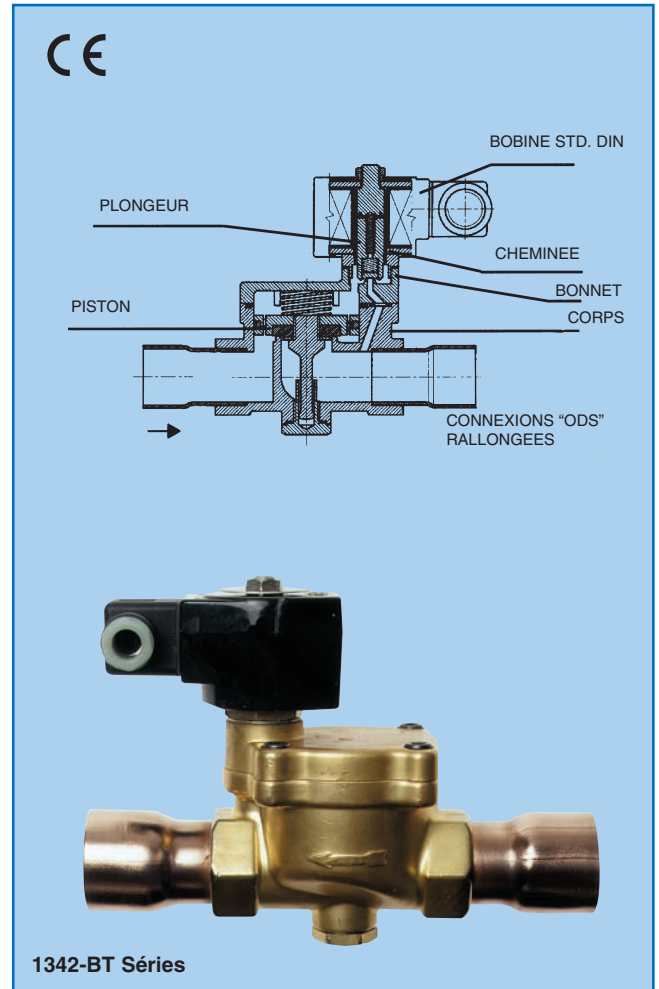
## 2. SERIES 1342 "O.D.S. A BRASER"

### DESCRIPTION

- Pour **CFC, HCFC, HFC** et leurs **HUILES** spécifiques.
- Corps en Laiton forgé. Membranes et siège en "Téflon".
- BOBINE standard moulée dans l'Epoxy.  
**CONNECTEUR DIN 43650** Standard, **IP65**.  
**CONNECTEUR DIN Lumineux** sous tension (option).
- **CONNEXIONS** : "ODS" rallongées (sans démontage pour le brasage).
- Pression maximum de service : **35 bar**.
- Pression différentielle minimum pour ouvrir : **0,20 bar**.
- Pression différentielle maximum dans la tuyauterie pour ouvrir :  
**21 bar** (courant alternatif)  
**13 bar** (courant continu)
- Plage des températures de service : de **-40°C à +115°C** (-40°F à 230°F).
- Ajouter le suffixe "**MO**", si vous désirez une électrovanne avec une **TIGE de COMMANDE MANUELLE** forcée.
- Ajouter le suffixe "**NO**", si vous désirez une électrovanne en version **NORMALEMENT OUVERTE** Hors Tension.
- Certifié CE (DESP).

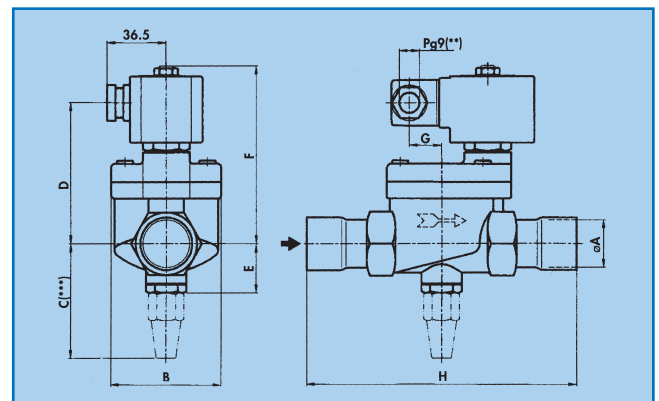
**POUR COMMANDER (Avec Bobine 230 V / 50Hz)**  
 (Commander la bobine séparément)

REF.	CONNEXIONS ODS	COEFFICIENT "KV"	KIT DE REPARATION
1342-BT-06S06	3/4" ODS	5,0	K42-T1-S
1342-BT-06S07	7/8" ODS		
1342-BT-06S09	1 1/8" ODS		
1342-BT-08S09	1 1/8" ODS	11	K42-T2-S
1342-BT-08S11	1 3/8" ODS		



### DIMENSIONS, SPECIFICATIONS

REF.	CONNEXIONS ODS	DIMENSIONS (mm)							
		A	B	C	D	E	F	G	H
1342-BT-06S06	3/4" ODS	23	53	69	84	27	105	24	127
1342-BT-06S07	7/8" ODS								
1342-BT-06S09	1 1/8" ODS	27	67	72	88	30	109	16	190
1342-BT-08S09	1 1/8" ODS	29							
1342-BT-08S11	1 3/8" ODS	35							



### APPLICATION TYPE

(multi évapos avec dégivrage par gaz chauds)

1. Compresseur
2. Condenseur
3. Réservoir
4. Deshydrateur
5. Filtre micronique
6. Electrovanne
7. Clapet Anti-retour
8. Détendeur Thermostatique
9. Evaporateur
10. Régulateur à Pression constante
11. Bouteille Anti-coups de liquide

