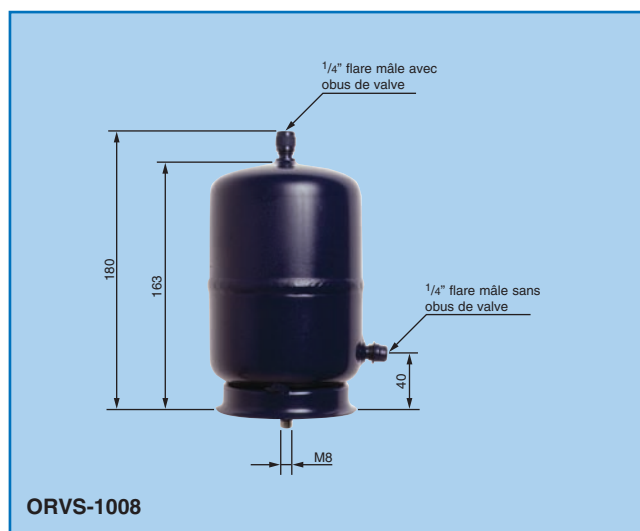


RESERVOIR D'HUILE VERTICAL

ORVS-1008 RESERVOIR D'HUILE VERTICAL 0,8 l

- Pour tous **CFC, HFC, HCFC** et leurs huiles.
- Température d'utilisation : de **-10°C** à **+100°C**.
- Pression d'utilisation maximum : **32 bar**.
- Conforme **PED** et **CE**.
- Diamètre : 101 mm.
- Equipé d'une connexion 1/4" flare mâle avec obus de valve (sur le dessus) et d'une autre connexion 1/4" flare mâle sans obus de valve sur le côté mais sans obus de valve.



RESERVOIRS DE LIQUIDE

- LRV-1018** RESERVOIR VERTICAL DE LIQUIDE 1,8 l
- LRV-1039** RESERVOIR VERTICAL DE LIQUIDE 3,9 l
- LRV-1092** RESERVOIR VERTICAL DE LIQUIDE 9,2 l

SPECIFICATIONS

- Pour tous **CFC, HFC, HCFC** et leurs Huiles.
- Température d'utilisation : de **-10°C** à **+100°C**.
- Pression d'utilisation maximum : **32 bar**.
- Conforme **PED** et **CE**.

DIMENSIONS

REFERENCE	A	B	C	D	E	F
LRV-1018	101	252	66	140	Ø 8 x 1	25
LRV-1039	121	420	77	276	Ø 10 x 1	24
LRV-1092	168	487	92	295	Ø 12 x 1	35

