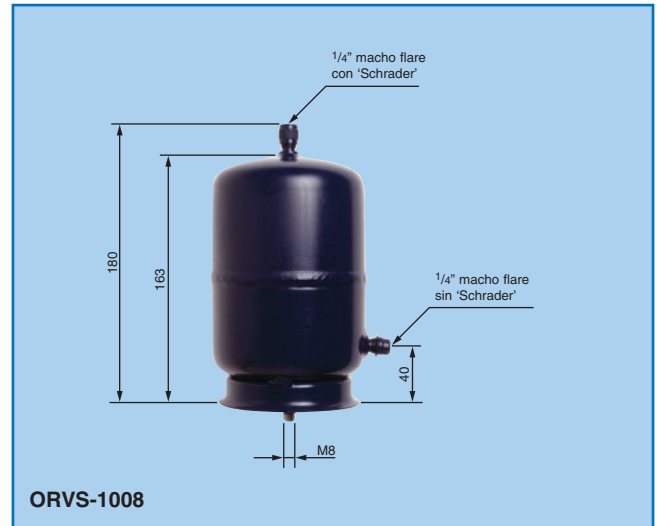


## DEPÓSITO VERTICAL DE ACEITE

### ORVS-1008 DEPÓSITO VERTICAL DE ACEITE 0,8l

- Se usa con todos los **CFC, HFC y HCFC**.
- Temperaturas de uso: **-10°C a +100°C**.
- Presión Máxima de uso: **32 bar**.
- Suministrable con visor y Válvula de seguridad sobre pedido.
- Certificado **PED y CE**.
- Diámetro: 101m.
- Equipado con una conexión 1/4" macho flare en la cumbre con una válvula SCHRADER y una conexión 1/4" macho flare de lado sin válvula SCHRADER.

Otros depósitos sobre pedido.



## DEPÓSITOS DE LÍQUIDO

- LRV-1018** DEPÓSITO VERTICAL DE LÍQUIDO 1,8 l
- LRV-1039** DEPÓSITO VERTICAL DE LÍQUIDO 3,9 l
- LRV-1092** DEPÓSITO VERTICAL DE LÍQUIDO 9,2 l

### ESPECIFICACIONES

- Se usa con todos los **CFC, HFC y HCFC**.
- Temperaturas de uso: **-10°C a +100°C**.
- Presión Máxima de uso: **32 bar**.
- Suministrable con visor y válvula de seguridad sobre pedido.
- Certificado **PED y CE**.

### DIMENSIONES

REFERENCIA	A	B	C	D	E	F
<b>LRV-1018</b>	101	252	66	140	Ø 8 x 1	25
<b>LRV-1039</b>	121	420	77	276	Ø 10 x 1	24
<b>LRV-1092</b>	168	487	92	295	Ø 12 x 1	35

