

PRESOSTATOS

DESCRIPCIÓN

- Protección de los compresores de las instalaciones frigoríficas y de aire acondicionado contra una presión de aspiración más floja o de una presión de rechazo más alta.
- Estos presostatos se usan igualmente para el arranque y / o la parada de los compresores frigoríficos y de los ventiladores sobre los condensadores resfriados por aire.
- Un interruptor de tipo SPDT asegura una flexibilidad óptima para la apertura o la cerradura durante la aumentación de la presión.
- Accesorios de montaje y sistema de fijación inclusos.
- Modelos específicos para OEM, pedirnoslos.
- Compatibles con todas los refrigerantes fluorados, así como en todos los sistemas utilizando el agua o el aire.
- TIPO HPS universal.
- Temperatura de fluido admisible: de -45°C a +135°C.
- Aprobado **CE, TÜV y GS.**



PRESOSTATO SIMPLE - ESPECIFICACIONES

Referencia*	Rango de Presión (bar)		Diferencial (bar)		Factor de uso (bar)		Peso (kg)
	mín.	máx	mín.	máx	Off (On)	On (Off)	
PSBS-02*	-0,5	3	0,35	2	0,5	1,5	0,42
PSBS-04*	-0,5	6	0,6	4	2	3	
PSBS-03*	1	10	1	3	4	6	
PSBS-05*	5	20	3	5	15	12	
PSBS-10*	5	30	3	10	20	15	

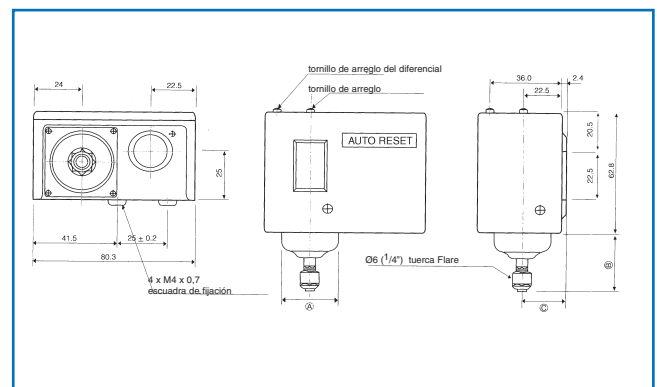
* Para obtener un modelo manual, añadir M a la referencia. Ejemplo: PSBS-02M (Manual).

TIPO SIMPLE -CARACTERÍSTICAS ELECTRICAS

Amperio (A)	Voltaje (V)	
	AC 125V	AC 250V
Corriente no inductivo	10A	5A
Corriente de carga	8,5A	4,5A
Arranque	40A	20A

DIMENSIONES-PRESOSTATO SIMPLE

Referencia*	A	B	C
PSBS-02	38,5	38,9	22,4
PSBS-04	34,4	36	22,4
PSBS-03	34,4	36	22,4
PSBS-05	22	32,7	18,5
PSBS-10	22	32,7	18,5

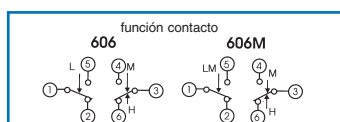


PRESOSTATO DOBLE - ESPECIFICACIONES

Referencia		Rango de Presión (bar)		Diferencial (bar)		Factor de uso (bar)		Peso (kg)
		mín.	máx	mín.	máx	Off (On)	On (Off)	
PSBD-606	B.P.	-0,5	6	0,6	4	2	3	0,61
	A.P.	8	30	Fixe 4		20	16	
PSBD-606M	B.P.	-0,5	6	0,6	4	2	3	
	A.P.	8	30	Rearme manual		20	Rearme manual	

TIPO DOBLE -CARACTERÍSTICAS ELECTRICAS

Amperio (A)	Voltaje (V)	
	AC 125V	AC 250V
Corriente no inductivo	10A	5A
Corriente de carga	8,5A	4,5A
Arranque	40A	20A



DIMENSIONES-PRESOSTATO DOBLE

