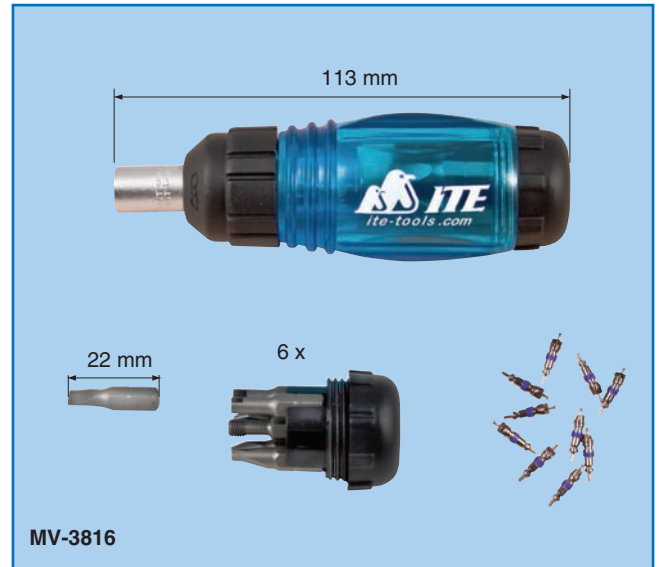


# DESTORNILLADORES

## DESTORNILLADOR CON TRINQUETE

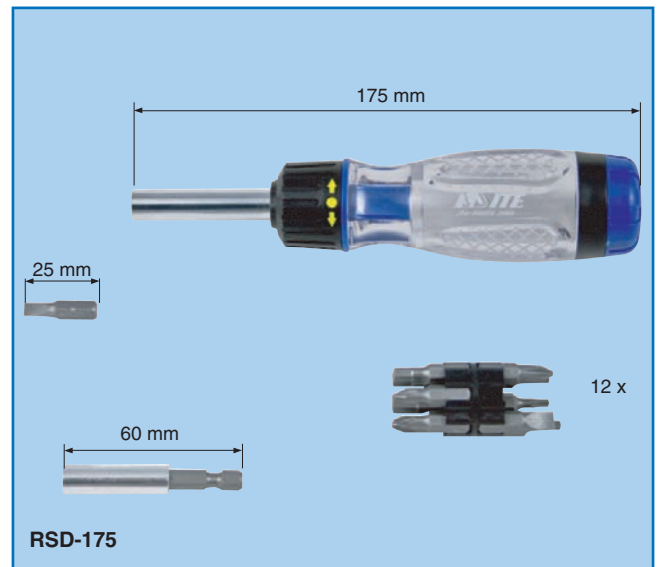
### MV-3816 DESTORNILLADOR PARA OBUSES

- Compacto, con herramientas robustas 7-en-1.
- Mango que se adapta correctamente en la mano obteniendo así más fuerza.
- Mecanismo chicharra a izquierda o derecha o posición fijada.
- 7 herramientas almacenadas en el mango translucido.
  - Cabezas partidas: 5,0, 6,0.
  - Philips: 1, 2.
  - Herramienta para obuses: 4,4, 5,0.
  - Herramienta limpiador de rosca.
- Los obuses no están incluidos.



### RSD-175 DESTORNILLADOR CON TRINQUETE

- Grande destornillador con trinquete, más robusto 12-en-1.
- Mango de 125 mm para un buen uso y un máximo de torque.
- El mecanismo con trinquete permite de seleccionar el sentido de rotación o fijo.
- 12 tipos de herramientas almacenadas en el mango transparente.
  - Cabezas partidas: 5,0, 6,0.
  - Philips: 1, 2.
  - Pozi: 1, 2.
  - TX: 10, 15, 20.
  - HX: 4,0, 5,0, 6,0
- Alargador magnético de 60 mm almacenado en el mango.



## MALETA DE DESTORNILLADORES MICROTIP

### MSK-08 MALETA DE DESTORNILLADORES MICROTIP (8 piezas)

- Philips: PH00 x 75, PH0 x 75, PH1 x 75.
- Con cabeza partida: 2,0 x 75, 2,5 x 75, 3,0 x 75, 4,0 x 75.

### MSSK-26 MALETA DE MICRO CONTERAS (26 piezas)

- Philips: PH00, PH0.
- Cabezas partidas: 2,0, 2,5, 3,0, 4,0.
- Pozidiv: # 00, # 0.
- Torks: T6, T7, T8, T9, T10.
- 6 Lados: 1,5, 2,0, 2,5.
- BP: 1,5, 2,0, 2,5.
- Adaptador 1/4" x 4 Hex.
- Llaves de vaso: 1/4" x 3,2, 4,0, 5,0, 5,5, 7,0.

