

EDELSTAHL-KUGEL-RÜCKSCHLAGS-VENTILE

MERKMALE

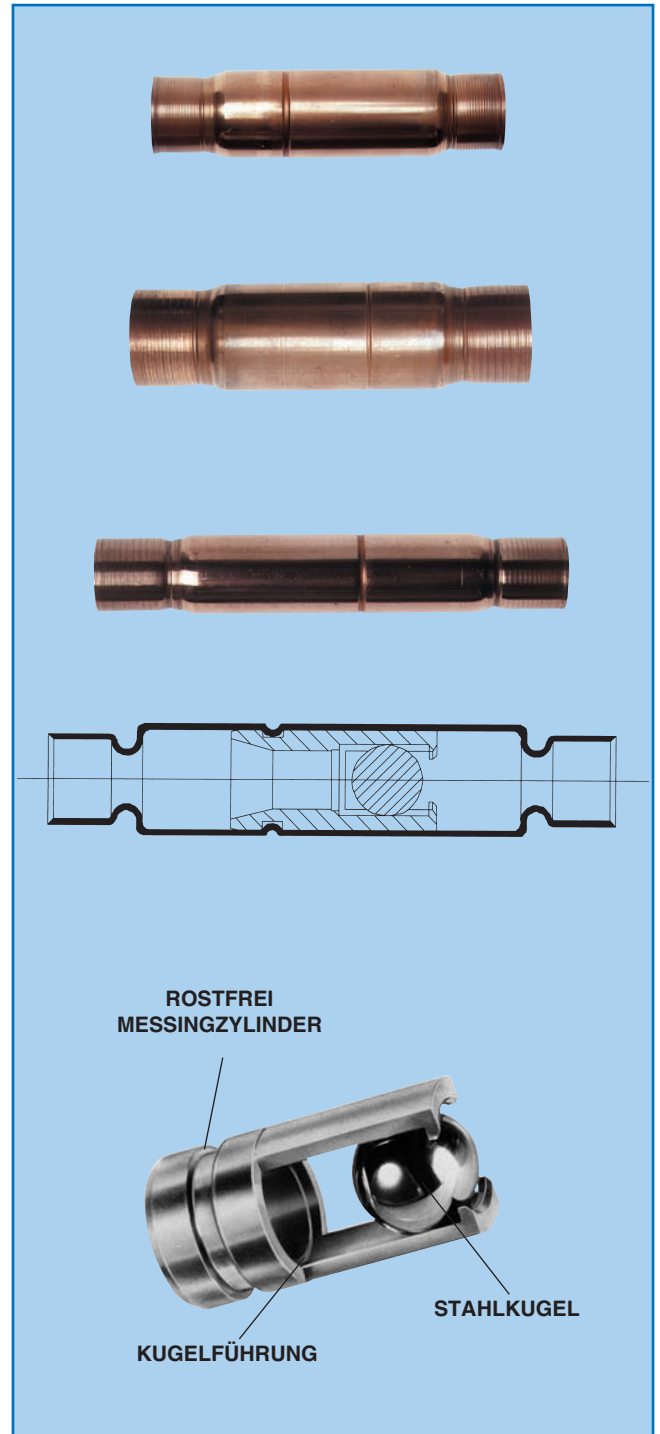
- Das kupferummantelte Ventil hat einen Metall zu Metallkontakt zwischen äußerer Kupferhülle und innerer Edelstahlkugel mit einem 65° Berührungswinkel
- Schmutz und sonstige Fremdkörper werden durch die Kugel weggedrückt, da diese einen geringfügig kleineren Durchmesser als das Kupferrohr besitzt.
- Durch den geraden Durchfluss wird eine hohe Durchflussmenge trotz nur kleiner freigegebener Öffnung durch die Kugel ermöglicht.
- Das Kupferrohr besteht aus einem einzigen Teil, wodurch das Risiko einer Leckage weitgehend minimiert wird.

EINSATZBEREICH

- Die Konstruktion aus Vollmetall erleichtert das Verlöten der Anschlüsse.
- Kompakt, Installation « in der Leitung ».
- Ideal für Kälte- Klimaanlage und Wärmepumpen geeignet.
- Einfaches Kupfer zu Kupfer verlöten.
- **HORIZONTALE INSTALLATION:**
Kein Druckabfall, keine schwebende Kugel.
Wenn möglich, sollte der Ausgang etwa 30° über der Horizontalen liegen.
- **VERTIKALE INSTALLATION: (AUSGANG NACH OBEN)**
Das Ventil ist so geschlossen, die Kugel liegt unten. Bei Druckabfall öffnet sich das Ventil.
Dies ist die ideale Installationsposition.
- **VERTIKALE INSTALLATION: (AUSGANG NACH UNTEN)**
Das Ventil ist so geöffnet, die Kugel verschließt das Ventil nicht. Bei Druckabfall schließt sich das Ventil.

WEITERE MERKMALE

- Rostfrei, verwendete Materialien sind Edelstahl, Kupfer und Messing.
- Geeignet für sämtliche **FCKW-**, **HFKW-** und **H-FCKW-** haltigen Kältemittel und deren Öle.
- Durchflussrate: **750 cc/min.**
- Voller Durchfluss, kein Druckverlust durch die Installation dieses Ventils.
- **UL (SA-8571)** und **CSA (LR-87950)** zugelassen.
- Arbeitsdruck: **35 bar** (500 psi).



KUGELRÜCKSCHLAGVENTILE

KAPAZITÄT IN kW (1 kW = 860 Fg/h = 0,284 US TONNEN Kältemittel)

KAT. NR.	LÖTANSCHLUSS	DURCHMESSER (in mm)	LÄNGE (in mm)	Ø (mm)	Durchflusskapazität bei 0,14 Bar		
					R12	R22	R502
BCV-4-4	1/4" ODS	12,7	96	6,35	13,4	17,6	11,6
BCV-4-6	3/8" ODS	12,7	96	6,35	13,4	17,6	11,6
BCV-05	1/2" ODS	15,9	96	7,95	23,9	31,6	21,1
BCV-07	5/8" ODS	22,2	115	11,90	45,0	59,8	39,7
BCV-09	7/8" ODS	28,6	115	17,50	92,5	123,0	82,6
BCV-11	1 1/8" ODS	34,9	127	20,70	243,0	323,0	217,0

Durchflussrate in kW/h bei einer Mediumtemperatur von -30°C (86°F) und -15°C (5°F) Verdampfertemperatur.

“MT” & “MTS” MAGNI RÜCKSCHLAGVENTILE

MERKMALE

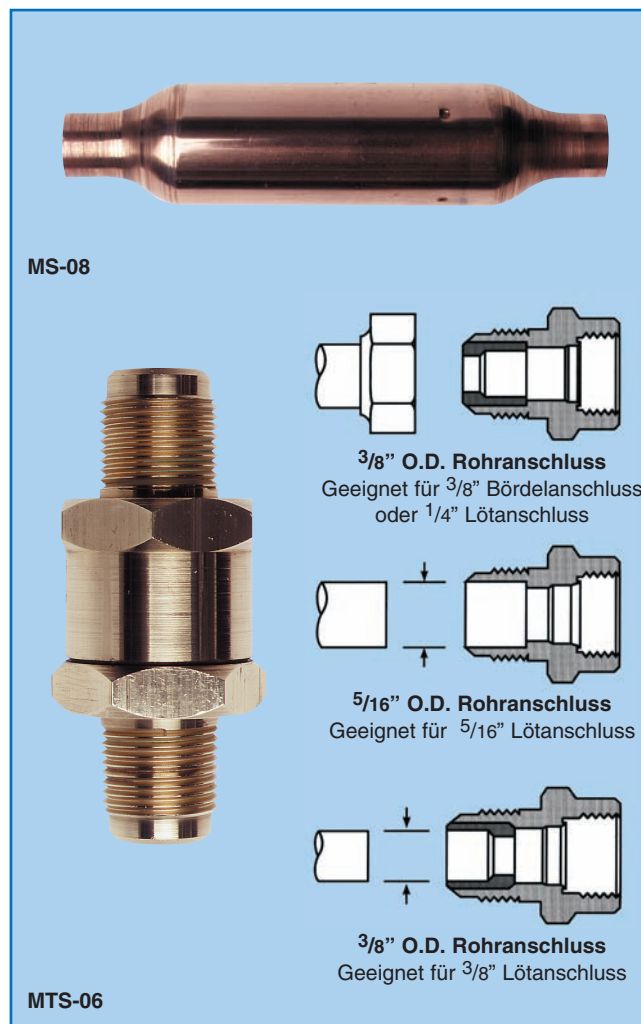
- Diese Magnetrückschlagventile sind durch Ihre Bauweise im Normalzustand geschlossen (selbst bei Druckausgleich) und benötigen zur Öffnung zumindest einen kleinen Druckverlust (sehen Sie hierzu die Tabellen weiter unten).
- Die **MT** Ventile haben am Einlass ein integriertes Sieb (Maschenweite 30 Mesh).
- Geeignet für sämtliche **FCKW-**, **HFCKW-** und **H-FCKW-** haltigen Kältemittel und deren Öle.
- **UL** (SA-4468) und **CSA** (LR-96509-1) gelistet.

INSTALLATIONSHINWEISE

- Alle Ventile der **Magni-Serie** sind für den Leitungsbau vorgesehen.
- Beim Verlöten ist unbedingt darauf zu achten, dass das Ventil keiner allzu großen Hitze ausgesetzt wird, um eine Beschädigung vorzubeugen (decken Sie das Ventil mit einem feuchten Lappen oder einem Kühlgel ab).
- Die Installation ist in jeder beliebigen Position möglich.
- Ventile der **MS-Serie** sind mit ODS Kopperenden versehen.
- Das **MTS Ventil** ist mit SAE Gewindeanschlüssen und ODS Enden ausgestattet, sofern Sie dieses auseinanderschrauben.

TYPISCHE EINSATZBEREICHE

- **KOMPRESSORSAUGLEITUNG:**
 Hier vermeidet das Ventil den Rückfluss von Kondensat (beispielsweise vom Kondensator zum Kompressor außerhalb der Betriebszeit der Anlage).
 Sorgt für stetigen Fluss um einen Leerlauf des Kompressor vorzubeugen.
- **KOMPRESSORDRUCKLEITUNG:**
 Vermeidet den Rückfluss des Mediums durch ein ungenutztes Expansionsventil bei Wärmepumpen, oder sonstige Umkehrflüsse.
 Vermeidet auch den Rückfluss des Mediums in die Niederdruckleitung während der Abtauperiode.



1. “MT-MAGNI” RÜCKSCHLAGVENTILE MIT EINGEBAUTEM SIEB UND LÖTANSCHLÜSSEN

KAT. NR.	ROHRAUSSEN-DURCHMESSER (ODS)	KÖRPER LÄNGE (mm)	KÖRPER AUSSENDURCHMESSER (mm)	ÖFFNUNGSDRUCK (bar)	MAX. BETRIEBSDRUCK (bar)
MS-04	1/4" ODS	102	22	0,0040	55
MS-06	3/8" ODS	102	22	0,0040	55
MS-08	1/2" ODS	127	29	0,0095	44
MS-10	5/8" ODS	127	29	0,0095	44
MS-12	3/4" ODS	178	41	0,0240	38
MS-14	7/8" ODS	178	41	0,0240	38
MS-18	1 1/8" ODS	213	54	0,0300	28
MS-22	1 3/8" ODS	238	67	0,0450	30
MS-26	1 5/8" ODS	267	79	0,0620	29
MS-34	2 1/8" ODS	305	92	0,1030	28

2. “MT-MAGNI” RÜCKSCHLAGVENTILE MIT SAE GEWINDE- UND ODS LÖTANSCHLÜSSEN

KAT. NR.	UNTERSCHIEDLICHE EINLASSGRÖSSEN	UNTERSCHIEDLICHE AUSLASSGRÖSSEN	ÖFFNUNGSDRUCK	
			(bar)	(psi)
MTS-04	1/4" SAE oder 1/4" ODS oder 3/16" ODS oder 1/8" ODS	3/8" SAE oder 3/8" ODS oder 5/16" ODS oder 1/4" ODS	0,028	0,4
MTS-06			0,028	0,4