

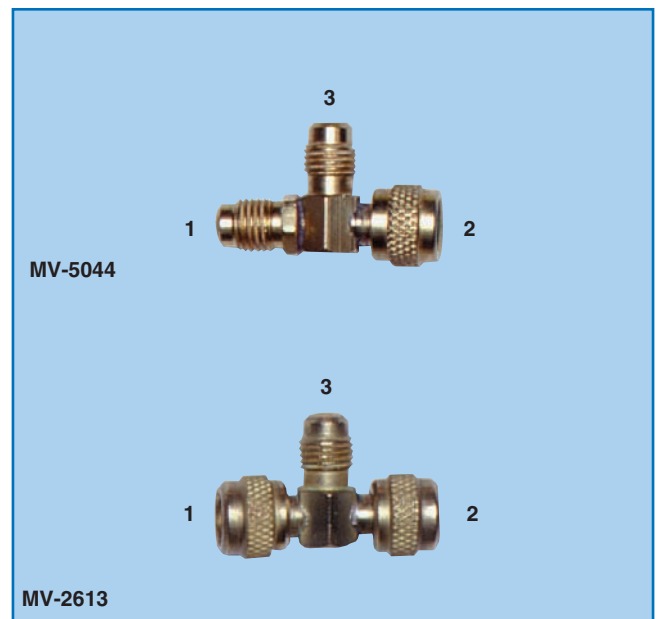
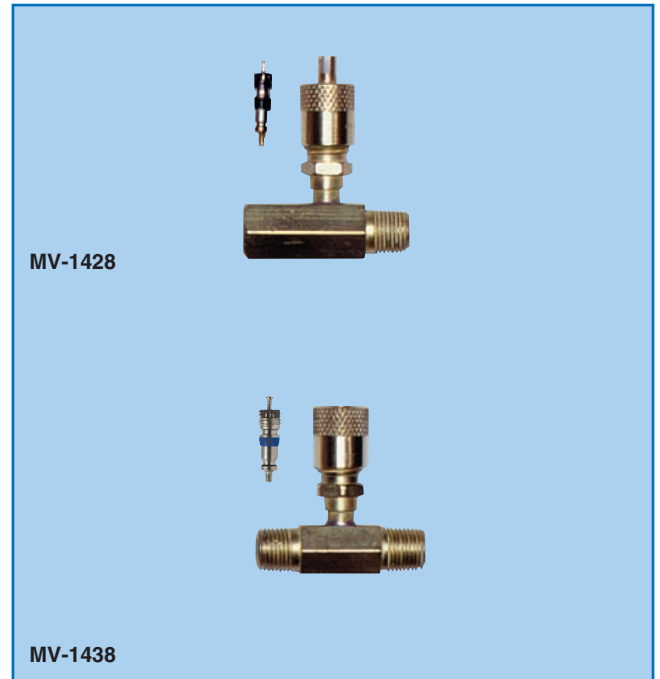
## GESCHMIEDETE MESSING-T-STÜCKE

**MV-1428** 1/4" SAE Außengewinde mit Kappe und Ventilkern im Winkel  
 x 1/8" NPT Außengewinde  
 x 1/8" NPT Innengewinde im Sechskantkorpus

**MV-1438** 1/4" SAE Außengewinde mit Kappe und Ventilkern im Winkel  
 x zweimal 1/8" NPT Außengewinde

**MV-5044** 1/4" SAE Außengewinde mit Ventilkerngewinde, ohne Ventilkern (1)  
 x 1/4" SAE Überwurfmutter mit Innengewinde, Dichtring und Ventilkerngewinde, ohne Ventilkern (2)  
 x 1/4" SAE Außengewinde, ohne Ventilkerngewinde (3)

**MV-2613** Zweimal 1/4" SAE Überwurfmutter mit Innengewinde, Dichtring und Ventilkerngewinde, ohne Ventilkern (1 + 2)  
 x 1/4" SAE Außengewinde ohne Ventilkerngewinde (3).



## GESCHMIEDEDE MESSING-T-STÜCKE

- MV-9611**
- 1: 1/4" SAE Außengewinde mit Ventilkerngewinde, ohne Ventilkern
  - 2: 1/4" SAE Überwurfmutter mit Innengewinde und Ventilkerndrücker
  - 3: 1/4" SAE Außengewinde mit Ventilkern

- MV-9628**
- 1: 1/4" SAE Außengewinde mit Ventilkerngewinde, ohne Ventilkern
  - 2: 1/4" SAE Überwurfmutter mit Innengewinde, ohne Ventilkerndrücker
  - 3: 1/4" SAE Außengewinde mit Ventilkern

- MV-9616**
- 1: 1/4" SAE Außengewinde mit Ventilkerngewinde, ohne Ventilkern
  - 2: 1/8" NPT Außengewinde
  - 3: 1/4" SAE Außengewinde mit Kappe und Ventilkern

- MV-9612**
- 1: 1/4" ODS Lötanschluss
  - 2: 1/4" SAE Außengewinde mit Ventilkerngewinde, ohne Ventilkern
  - 3: 1/4" SAE Außengewinde mit Ventilkerngewinde, ohne Ventilkern.

- MV-9620**
- 1: 1/4" SAE Außengewinde mit Kappe und Ventilkern
  - 2: 1/4" SAE Außengewinde mit Ventilkerngewinde, ohne Ventilkern
  - 3: 1/8" NPT Außengewinde.

- MV-9614**
- 1: 1/4" SAE Außengewinde mit Ventilkerngewinde, ohne Ventilkern
  - 2: 1/4" NPT Außengewinde
  - 3: 1/4" SAE Außengewinde mit Kappe und Ventilkern.

- MV-9613**
- 1: 1/4" SAE Außengewinde mit Ventilkern
  - 2: 1/4" SAE Außengewinde mit Ventilkern
  - 3: 1/4" SAE Außengewinde mit Ventilkerngewinde, ohne Ventilkern.

- MV-9603**
- 1: 1/4" SAE Außengewinde mit Ventilkern
  - 2: 1/4" SAE Außengewinde mit Ventilkerngewinde, ohne Ventilkern
  - 3: 1/4" SAE Überwurfmutter mit Innengewinde und Ventilkerndrücker.

