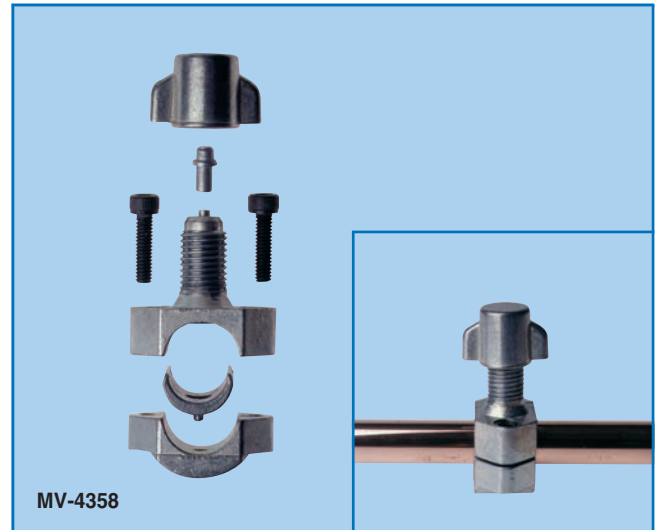


## AUFSCHRAUBBARE EINSTECHVENTILE

### EINSTECHVENTILE

- MV-4338** Für 1/4", 5/16" und 3/8" Rohraußendurchmesser
- MV-4358** Für 1/2" und 5/8" Rohraußendurchmesser

- Maximaler Arbeitsdruck 31 bar (450 psi).
- Ein Druckventil, geeignet für einen direkten Schlauchanschluss. Dieses A-1-Ventil braucht man nicht zu öffnen oder zu schließen - es schließt automatisch beim Abnehmen des Füllschlauches.
- Die Nadelspitze zieht sich automatisch zurück sodass es keine Einschränkung des Rohrdurchmessers gibt, während die Anlage arbeitet. Einfach zu befestigen, denn das Ventil wird am Rohr mit 2 Sechskantschrauben befestigt.
- Ein passender Sechskantschlüssel wird bei jedem Ventil mitgeliefert. Durch das Festdrehen der Flügelkappe mit dem Druckstift wird das Rohr durchstochen. Wenn nun die Flügelkappe abgedreht wird, schließt das Ventil und das Rohr ist eingestochen.
- Nun kann man einen Füllschlauch anschließen.
- Schnelle Installation
- Das Einstechen des Rohres wird durch einen Einwegdruckstift vereinfacht. Durch eine hochelastische, aus Spezialmaterial hergestellte Dichtung werden Leckageprobleme vermieden.
- Es gibt drei verschiedene Ausführungen, von 1/4" bis 5/8" Außendurchmesser.



### EINSTECHVENTILE MIT STRÖMUNGSKONTROLLE

- BTV-1** Für 1/4", 5/16" und 3/8" Rohraußendurchmesser
- BTV-2** Für 1/2" und 5/8" Rohraußendurchmesser

- Maximaler Arbeitsdruck 31 bar (450 psi).
- Dichtkraft 20 Nm, Drehmoment getestet bei 31 bar (450 psi) und 120°C (250°F).
- Die Standard-Klemm-Entnahmeventile befestigt man am Kupferrohr mittels drei Schrauben.
- Die Abdichtung übernimmt ein O-Ring, eingebettet im Ventilkörper. Der für die Montage benötigte Schraubenschlüssel wird mitgeliefert.

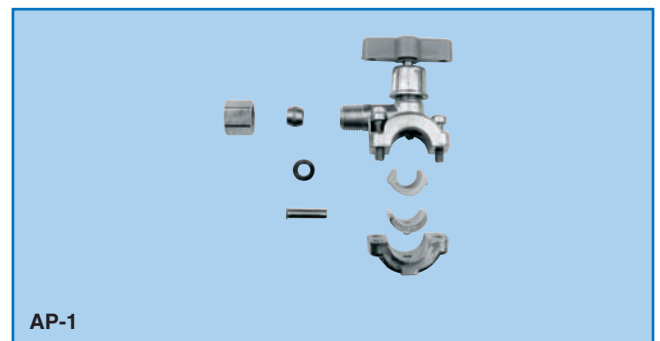


### AP-1 UND AP-2 ROHRZAPFVENTILE MIT EINSTELLBARER FLUSSKONTROLLE

- AP-1** ROHRZAPFVENTILE für 3/16", 1/4", 5/16" und 3/8" Rohraußendurchmesser
- AP-2** ROHRZAPFVENTILE für 3/8", 1/2" und 5/8" Rohraußendurchmesser

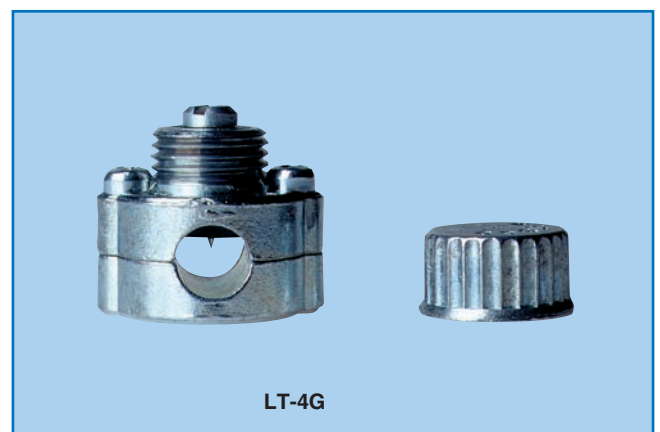
- **AP-1** und **AP-2** sind Rohrzapfventile mit Ventilkontrollmöglichkeit zum Füllen, Entleeren und Testen von Kälte- und Klimaanlage.
- Einfach an jede beliebige Position mit 3 Kreuzschlitzschrauben anzubringen, auch bei unter Druck stehenden Leitungen.
- Einfach zu bedienen, mit **T-Griff**.
- Sehr elastische, speziell hergestellte Dichtung.
- Die 2 Ventile können an 6 verschiedenen Rohrgrößen befestigt werden.

- LT-3G** Für Rohraußendurchmesser 3/16" (5 mm)
- LT-4G** Für Rohraußendurchmesser 1/4" (6 mm)
- LT-5G** Für Rohraußendurchmesser 5/16" (8 mm)
- LT-6G** Für Rohraußendurchmesser 3/8" (10 mm)
- LT-8G** Für Rohraußendurchmesser 1/2" (12 mm)
- LT-10G** Für Rohraußendurchmesser 5/8" (16 mm)
- CV-2G** Zwei-Wegeventil für **LT-PACK**.
- CV-3G** Deluxe-Ventil für **LT-PACK**.



- Ein schnelles, sicheres und preisgünstiges "AUFSETZ"-Einstechventil zum Füllen, Entleeren und Prüfen. Dichtungen an 3 Stellen: an der Verjüngung der Nadel, Dichtung und an der Kappe. Hochelastische Dichtungen verhindern Leckageprobleme. Mit diesem **KONTROLLVENTIL** kann man ein Rohr einstechen und den Durchfluss kontrollieren.

- LT:** Dieses **KONTROLLVENTIL** kann bei allen Einstechventilen der **LT-Serie** eingesetzt werden. Da die Befestigung ohne Werkzeug erfolgt, kann man das Kontrollventil in jeder Position anbringen, es demontieren und wieder gebrauchen.
- CV-2G:** Das **CV-2G KONTROLLVENTIL** hat einen doppelten Ausgang zum gleichzeitigen Anschluss einer Füllleitung und einer Prüfarmatur. Eine Kappe zum Verschließen eines Ausgangs, falls nur einer benutzt wird, ist im Lieferumfang enthalten.
- CV-3G:** Das **CV-3G KONTROLLVENTIL** hat durch eine Doppelmutterkonstruktion eine zusätzliche Sicherung, wodurch das Ventilgewinde abgesichert wird.



## LÖT-EINSTECHVENTILE MIT KLAMMER

<b>MV-2140</b>	<b>KLAMMER-SERVICEVENTIL</b> 1/4" SAE Außengewinde (mit Kappe und Ventilkern) für 1/4" Rohr
<b>MV-2160</b>	<b>KLAMMER-SERVICEVENTIL</b> 1/4" SAE Außengewinde (mit Kappe und Ventilkern) für 5/16" Rohr
<b>MV-2380</b>	<b>KLAMMER-SERVICEVENTIL</b> 1/4" SAE Außengewinde (mit Kappe und Ventilkern) für 3/8" Rohr
<b>MV-2120</b>	<b>KLAMMER-SERVICEVENTIL</b> 1/4" SAE Außengewinde (mit Kappe und Ventilkern) für 1/2" Rohr
<b>MV-2580</b>	<b>KLAMMER-SERVICEVENTIL</b> 1/4" SAE Außengewinde (mit Kappe und Ventilkern) für 5/8" Rohr

- Sehr einfach im Gebrauch.
- **5** unterschiedliche Größen lieferbar.
- "VITON" Dichtring für extreme Hitzebeständigkeit.
- **ANWENDUNGSHINWEISE:**
  - 1- Setzen Sie die zweiteilige Rohrfixierung aus Aluminium an die gewünschte Stelle des Rohres.
  - 2- Fixieren Sie die Halterung anschließend mit einer Abklemmzange.
  - 3- Führen Sie den Metallpin ein und schrauben Sie diesen fest. Setzen Sie anschließend den Stahltrichter darüber und ziehen Sie diesen mit einem Maulschlüssel fest.
  - 4- Sie erhöhen die Lebenserwartung dieser Verbindung, wenn Sie auch hier abschließend eine Gummidichtung einsetzen.

