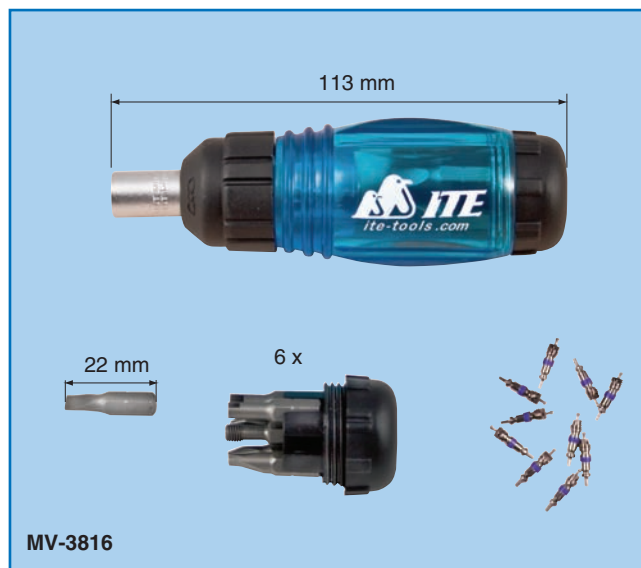


SCHRAUBENDREHER

SCHRAUBENDREHER MIT RATSCHENFUNKTION

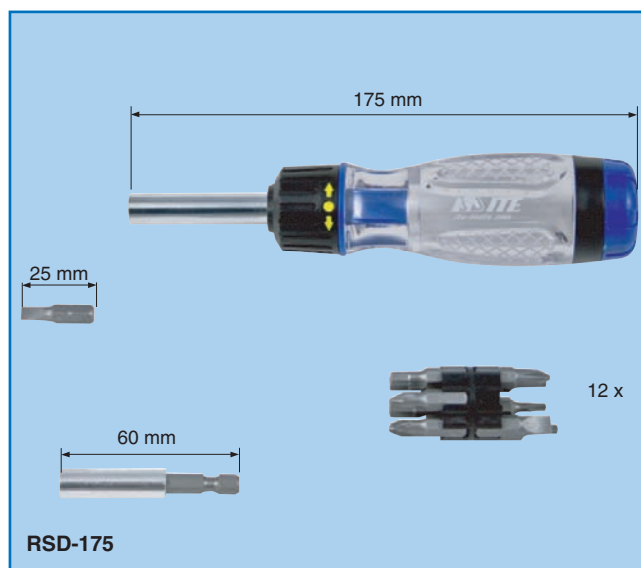
MV-3816 SCHRAUBENDREHER mit AUFSÄTZEN für alle gängigen Ventilkern (auch große Größen)

- Äußerst kompakt, dennoch sehr robust.
- 7 Werkzeuge in einem.
- Breiter, kurzer Griff, um auch bei geringem Platzangebot eine größtmögliche Kraftübertragung zu gewährleisten.
- Mit Ratschenfunktion (links/rechts) oder ohne Ratschenfunktion zu benutzen.
- 7 Biteinsätze sind im transparenten Handgriff fest gelagert.
 - Schlitz 5,0 und 6,0
 - Kreuz (Philips) 1 und 2
 - Ventilkernaufsätze 4,4 und 5
 - Sowie einem Gewindeschneider für Ventilkerneinsätze, um das Gewinde an Serviceventilen nachschneiden zu können.
- Ventilkern sind NICHT im Lieferumfang enthalten.



RSD-175 SCHRAUBENDREHER mit Ratschenfunktion

- Großes, aber dennoch handliches 12 in 1 Werkzeug.
- 125 mm langer Handgriff für größtmögliche Grifffläche und bestmögliches Drehmoment.
- Links/rechts Mechanismus oder Starrfunktion.
- 12 verschiedene Bits, welche im transparenten Griff aufbewahrt werden
 - Schlitz 5,0 und 6,0
 - Kreuz (Philips) 1 und 2
 - Pozi: 1, 2
 - TX: 10, 15, 20
 - HX: 4,0, 5,0, 6,0
- Magnetische Verlängerung (60 mm) ebenfalls im Handgriff.



SCHRAUBENDREHERSET

MSK-08 SCHRAUBENDREHERSET (8-teilig)

Beinhaltet:

- Slot: 2,0 x 75, 2,5 x 75, 3,0 x 75, 3,5 x 75, 4,0 x 75
- Philips: PH00 x 75, PH0 x 75, PH1 x 75

MSSK-26 MIKRO SCHRAUBENDREHER und RATSCHENSATZ (26-teilig)

- Slot: 2,0, 2,5, 3,0, 4,0
- Philips: PH00, PH0
- POZI: #00, #0
- Rundpunkt: 1,5, 2,0, 2,5
- Torks: T6, T7, T8, T9, T10
- Sechskant: 1,5, 2,0, 2,5
- Adapter: 1/4" Dr. x 4 Sechskant
- Steckaufsatz: 1/4" Dr. 3,2, 4,0, 5,0, 5,5, 7,0

