

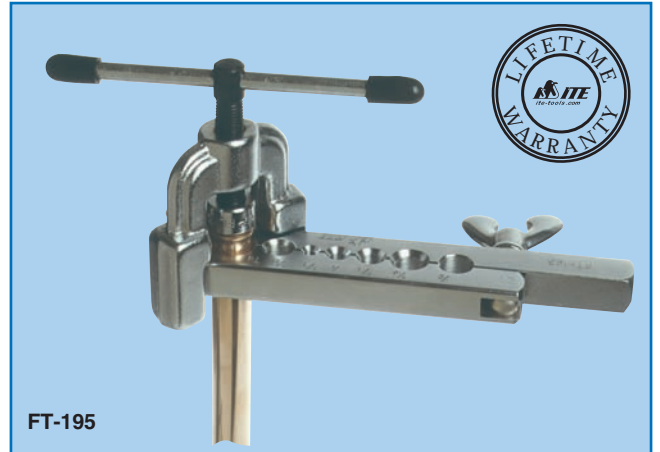
**FT-195**

" ITE " BÖRDELGERÄT für 3/16", 1/4", 5/16", 3/8", 7/16", 1/2" und 5/8"

- Zum Aufweiten von **7 verschiedenen** Rohrgrößen.
- Ein stabiler und starker Überstreif-Spannbügel aus Stahl und eine gehärtete Spannleiste verhindern ein Verrutschen des Rohres.
- Dieser selbstzentrierende Spannbügel mit schwenkbaren und hartverchromten Bördelkonus sorgen für bessere Bördel mit weniger Kraftaufwand.
- Die Bauweise des Spannbügels gestattet das Bördeln, auch wenn ein kleiner Spalt zwischen Überwurfmutter und Rohrende vorhanden ist.
- In glänzendem Nickelchrom ausgeführt.

**ERSATZTEILE**

- 75530** Bördelleiste komplett
- 75540** Spannbügel komplett



FT-195

**FT-500**

" ITE " BÖRDELWERKZEUG für 3/16", 1/4", 5/16", 3/8", 1/2" und 5/8" Außendurchmesser

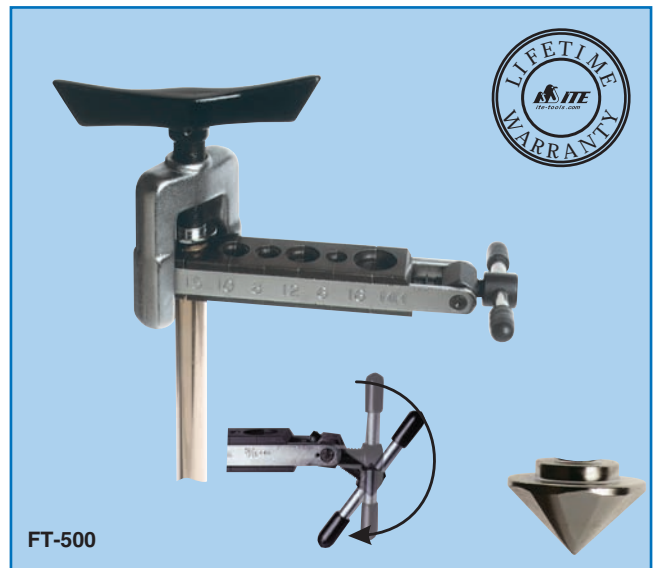
**FT-500-M**

" ITE " BÖRDELWERKZEUG für 6 mm, 8 mm, 10 mm, 12 mm, 15 mm und 16 mm Außendurchmesser

- Für Rohre aus Weichkupfer, Aluminium und Messing.
- Facettierter, hartverchromter Konus wälzt einen perfekten **45°-Bördel** oberhalb der Spannbacken - automatisch wird der Bördel hochglanzpoliert. Die originale Rohrwanddicke wird am Bördelfuß des Bördels erhalten. Durch den neuentwickelten Spannbügel kann auf engstem Raum gebördelt werden, auch wenn ein geringer Spalt zwischen Überwurfmutter und Rohrende vorhanden ist.
- Ein größerer Griff mit besserer Kraftübersetzung und ein Präzisionsgewinde der Schraubstange machen ein Bördeln mit weniger Kraftaufwand möglich. Hitzebehandelte Spannbacken halten das Rohr fest, ohne es zu beschädigen.
- Durch den glänzenden Nickelchrom und der schwarzen Ausführung wird die Haltbarkeit dieses professionellen Werkzeuges verlängert.

**ERSATZTEILE**

- 7899205** Spannbügel komplett
- 7976105** Spannbacken komplett für FT-500-M
- 7976107** Spannbacken komplett für FT-500



FT-500

**STUFENLOS EINSTELLBARES BÖRDELGERÄT FÜR ALLE ROHRGRÖSSEN (ZÖLLIGE UND METRISCHE GRÖSSEN)**

**FT-525**

" ITE " GRABBER BÖRDELGERÄT für 3/16" - 5/8" (5 mm - 16 mm) Durchmesser

- Für Rohre aus Weichkupfer, Aluminium und Messing.
- Dieses Werkzeug erlaubt das Bördeln von metrischen und zölligem Kupferrohr mit nur einem Gerät. Einzigartiger, selbsteinsteilender Rohrhaltemechanismus erlaubt bördeln aller Rohre von 3/16" (5 mm) bis 5/8" (16 mm) Außendurchmesser.
- Innovative Einlochbauweise der Spannleiste ist kompakter und ein-facher im Gebrauch als eine Spannleiste in Mehrlochbauweise.
- Ein hartverchromter Konus formt einen perfekten 45°-Bördel oberhalb der Spannbacken. Die originale Rohrwanddicke wird am Bördelfuß des Bördels erhalten. Durch den neuentwickelten Spannbügel kann auf engstem Raum gebördelt werden.
- Ein größerer Griff mit besserer Kraftübersetzung und einem Präzisionsgewinde der Schraubstange machen ein Bördeln mit weniger Kraftaufwand möglich. Durch den glänzenden Nickelchrom und der schwarzen Ausführung wird die Haltbarkeit dieses professionellen Werkzeuges verlängert.

**ERSATZTEILE**

- FT-525/C** Konus
- 8085105** Spannbügel komplett
- 8085205** Spannbacken komplett

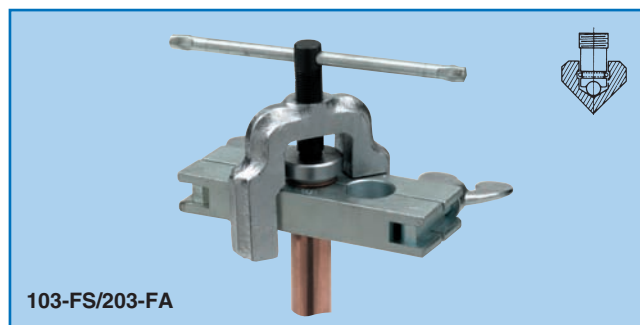


FT-525

## ” IMPERIAL ” BÖRDELWERKZEUGE

**103-FS** BÖRDELWERKZEUG: 3/4", 7/8" und 1"  
**203-FA** BÖRDELWERKZEUG: 5/8", 3/4", 7/8" und 1 1/8"

- Gerät zum Bördeln größerer Rohrdurchmesser.
- Spannbügel erlaubt schnelles Aufsetzen. Hartverchromt, Schwenkbördelkonus reduziert den Kraftaufwand.
- Ein fester Halt durch die Spannleiste verhindert ein Verrutschen des Rohres.
- Die Teile sind aus Chromnickel und verzinktem Stahl.



**195-FB** BÖRDEL- UND AUFDORNWERKZEUG 45°: 1/4", 5/16", 3/8", 1/2", 5/8" und 3/4"

- Nur für weiches Rohrmaterial - Kupfer, Aluminium, Messing
- Entwickelt für den Kfz-Klima-Bereich.
- Möglich sind Doppelbördel in Rohren aus Weichkupfer oder Alu (Rohrwanddicke bis zu 0,035").
- Einfach zu handhabener, kugelgelagerter Schwenkbördelkonus, hartverchromt.
- Spannbügel zum schnellen Aufsetzen. Die Spannleiste bietet einen festen Halt des Rohres.
- Macht Bördelverbindungen in Doppelwandstärke, jedoch ebenfalls geeignet für Einzelbördel und für übergroße Bördelverbindungen.

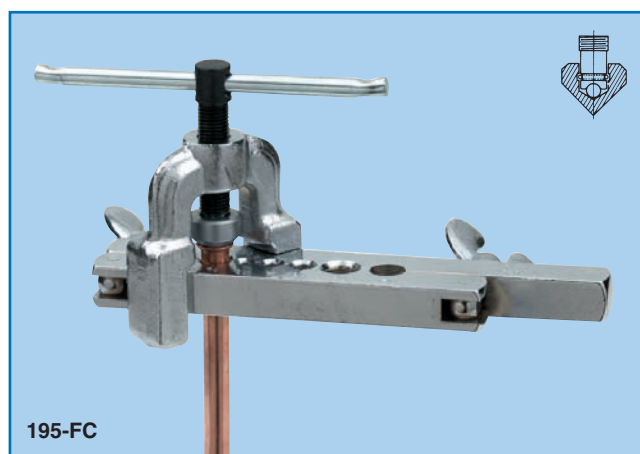


**195-FC** BÖRDELWERKZEUG: 3/16", 1/4", 5/16", 3/8", 7/16", 1/2" und 5/8"

**195-FC-SP** BÖRDELWERKZEUG: 3/16", 1/4", 5/16", 3/8", 7/16", 1/2" und 5/8", aber mit Schutzhülle, jedoch in Klarsichtverpackung

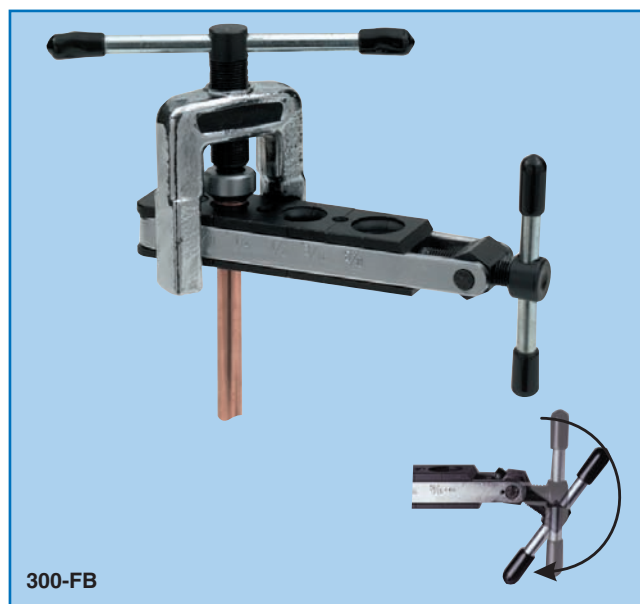
**395-FAM** BÖRDELWERKZEUG: 4 mm, 6 mm, 8 mm, 10 mm, 12 mm, 15 mm und 16 mm

- Zum Aufweiten von 7 verschiedenen Rohrgrößen.
- Ein stabiler und starker Überstreif-Spannbügel aus Stahl und eine gehärtete Spannleiste verhindern ein Verrutschen des Rohres.
- Dieser selbstzentrierende Spannbügel mit schwenkbaren und hartverchromten Bördelkonus sorgen für bessere Bördel mit weniger Kraftaufwand.
- Die Bauweise des Spannbügels gestattet das Bördeln, auch wenn ein kleiner Spalt zwischen Überwurfmutter und Rohrende vorhanden ist.
- In glänzendem Nickelchrom ausgeführt.



**300-FB** HI-DUTY BÖRDELWERKZEUG: 3/16", 1/4", 5/16", 3/8", 1/2" und 5/8"

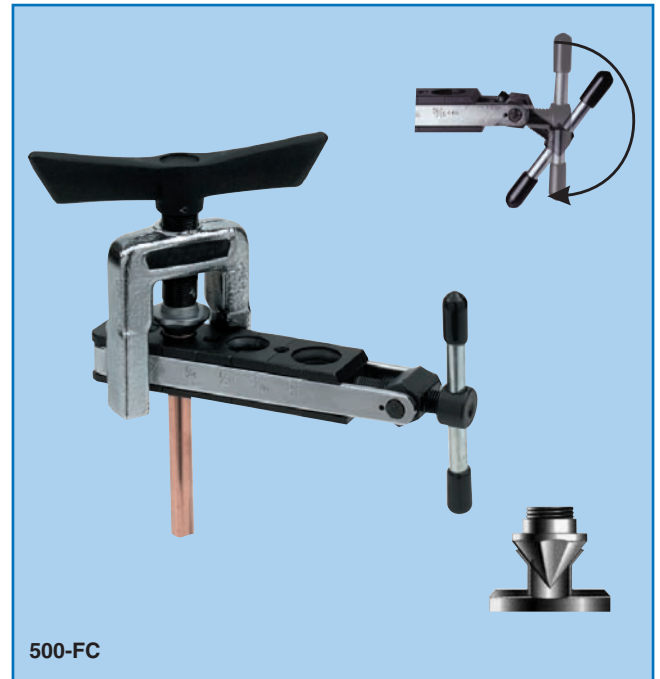
- Ein aus Hartchrom gefertigter Konus macht außergewöhnlich glatte, sehr stabile Bördelverbindungen mit einem abgerundeten anstatt eines scharfkantigen Winkels wie bei gewöhnlichem Werkzeug.
- Durch den neuentwickelten Spannbügel kann auf engstem Raum gebördelt werden, auch wenn ein geringer Spalt zwischen Überwurfmutter und Rohrende vorhanden ist. Aus der feingewindigen Schraubstange resultiert eine glattere Verbindung. Aus einer festen und selbstzentrierenden Klemmvorrichtung für das Rohr resultieren genauere Bördelabmessungen.
- Gleitende Spannbacken werden mit der schwenkbaren Spannschraube positioniert.
- Der mattchrom/schwarze Überzug verlängert die Lebensdauer dieses professionellen Werkzeuges.



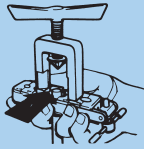
## "IMPERIAL" "ROL-AIR"® BÖRDELWERKZEUG

<b>500-FC</b>	<b>BÖRDELWERKZEUG:</b> 3/16", 1/4", 5/16", 3/8", 1/2" und 5/8"
<b>500-FC-SP</b>	<b>BÖRDELWERKZEUG:</b> 3/16", 1/4", 5/16", 3/8", 1/2" und 5/8" jedoch in Klarsichtverpackung
<b>500-FCM</b>	<b>BÖRDELWERKZEUG:</b> 6 mm, 8 mm, 10 mm, 12 mm, 15 mm und 16 mm

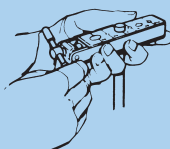
- Für Rohre aus Weichkupfer, Aluminium und Messing.
- Facettierter, hartverchromter Konus wälzt einen perfekten 45°-Bördel oberhalb der Spannbacken - automatisch wird der Bördel hochglanzpoliert. Die originale Rohrwanddicke wird am Bördelfuss des Bördels erhalten. Durch den neuentwickelten Spannbügel kann auf engstem Raum gebördelt werden, auch wenn ein geringer Spalt zwischen Überwurfmutter und Rohrende vorhanden ist.
- Ein größerer Griff mit besserer Kraftübersetzung und ein Präzisionsgewinde der Schraubstange machen ein Bördeln mit weniger Kraftaufwand möglich. Hitzebehandelte Spannbacken halten das Rohr fest, ohne es zu beschädigen.
- Durch den glänzenden Nickelchrom und der schwarzen Ausführung wird die Haltbarkeit dieses professionellen Werkzeuges verlängert.



Auswahl des korrekten Rohrdurchmessers,  
einlegen des Rohres



Fixieren des Rohres



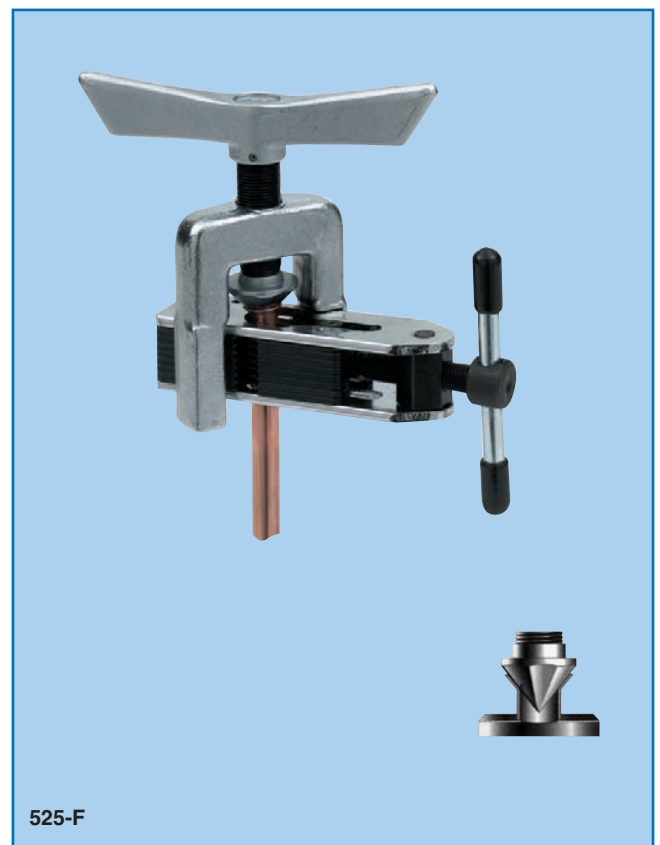
Oberteil zentriert montieren und mit dem Bördeln  
beginnen



## "IMPERIAL" GRABBER "ROL-AIR"® BÖRDELWERKZEUG

<b>525-F</b>	<b>GRABBER "ROL-AIR" BÖRDELWERKZEUG:</b> 3/16" bis 5/8" - 5 mm bis 16 mm
<b>525-F SP</b>	<b>GRABBER "ROL-AIR" BÖRDELWERKZEUG:</b> 3/16" bis 5/8" - 5 mm bis 16 mm, aber mit Klarsichtverpackung

- Für Rohre aus Weichkupfer, Aluminium und Messing.
- Dieses erlaubt das Bördeln von metrischen und zölligem Kupferrohr mit nur einem Gerät. Einzigartiger, selbsteinstellender Rohrhaltemechanismus erlaubt bördeln aller Rohre von 3/16" (5 mm) bis 5/8" (16 mm) Außendurchmesser.
- Innovative Einlochbauweise der Spannleiste ist kompakter und einfacher im Gebrauch als eine Spannleiste in Mehrlochbauweise.
- Ein hartverchromter Konus formt einen perfekten 45°-Bördel oberhalb der Spannbacken. Die originale Rohrwanddicke wird am Bördelfuss des Bördels erhalten. Durch den neuentwickelten Spannbügel kann auf engstem Raum gebördelt werden.
- Ein größerer Griff mit besserer Kraftübersetzung und einem Präzisionsgewinde der Schraubstange machen ein Bördeln mit weniger Kraftaufwand möglich. Durch den glänzenden Nickelchrom und der schwarzen Ausführung wird die Haltbarkeit dieses professionellen Werkzeuges verlängert.



## BÖRDEL- UND AUFDORNWERKZEUGE

<b>FST-275</b>	"ITE" BÖRDEL- UND AUFDORNGERÄT komplett für 1/8", 3/16", 1/4", 5/16", 3/8", 7/16", 1/2", 5/8" und 3/4"
<b>FST-275-M</b>	"ITE" BÖRDEL- UND AUFDORNGERÄT komplett für 4 mm, 6 mm, 8 mm, 10 mm, 12 mm, 14 mm, 15 mm, 16 mm, 18 mm und 22 mm

- Bördeln und/oder Aufdornen möglich. Schneller Umbau. In Schraubausführung. Ein Arbeiten auf engstem Raum möglich.
- **FST-275**: 2 Spannleisten für insgesamt **9 verschiedene** zöllige Rohrgrößen
- **FST-275-M**: 2 Spannleisten für insgesamt **10 verschiedene** metrische Rohrgrößen.
- Aufdornadapter und Bördelkonus sind aus Hartchrom gefertigt, für eine leichtere Handhabe.
- Selbstzentrierender, geschmiedeter Spannbügel aus Stahl zum Überstreifen.

### ERSATZTEILE FÜR FST-275

<b>27806</b>	Aufdornadapter für 3/16", 1/4" und 3/8"
<b>27805</b>	Aufdornadapter für 5/16"
<b>27808</b>	Aufdornadapter für 1/2"
<b>27810</b>	Aufdornadapter für 5/8"
<b>27812</b>	Aufdornadapter 3/4"
<b>38760</b>	Spannleiste für 1/8", 3/16", 1/4", 5/16", 3/8" und 7/16"
<b>38770</b>	Spannleiste für 1/2", 5/8" und 3/4"
<b>7885805</b>	Spannbügel
<b>8694405</b>	Flügelmutter
<b>38610</b>	Bördelkonus

### ERSATZTEILE FÜR FST-275-M

<b>27806M</b>	Aufdornadapter für 4 mm, 6 mm und 10 mm
<b>27808M</b>	Aufdornadapter für 8 mm
<b>27810M</b>	Aufdornadapter für 12 mm
<b>27812M</b>	Aufdornadapter für 14 mm
<b>27814M</b>	Aufdornadapter für 15 mm
<b>27816M</b>	Aufdornadapter für 16 mm
<b>27818M</b>	Aufdornadapter für 18 mm
<b>27820M</b>	Aufdornadapter für 22 mm
<b>38760M</b>	Spannleiste für 4 mm, 6 mm, 8 mm, 10 mm, 12 mm, 15 mm und 16 mm
<b>38770M</b>	Spannleiste für 14 mm, 18 mm und 22 mm
<b>7885805</b>	Spannbügel
<b>8694405</b>	Flügelmutter



FST-275

## ” IMPERIAL ” BÖRDELWERKZEUG

**375-FS** BÖRDELGERÄT: 1/8", 3/16", 1/4", 5/16", 3/8", 7/16", 1/2", 5/8" und 3/4"

- Kompakter Satz mit 2 Spannleisten und 1 Spannbügel zum Bördeln von 9 verschiedenen Rohrgrößen.
- Ein selbstzentrierender, geschmiedeter Spannbügel aus Stahl ist mit einem handlichen Spannverschluss ausgerüstet.
- Ein hartverchromter Schwenktyp-Bördelkonus reduziert den Kraftaufwand.
- Die Spannleiste sorgt für einen festen Halt des Rohres. In Nickelchrom ausgeführt.



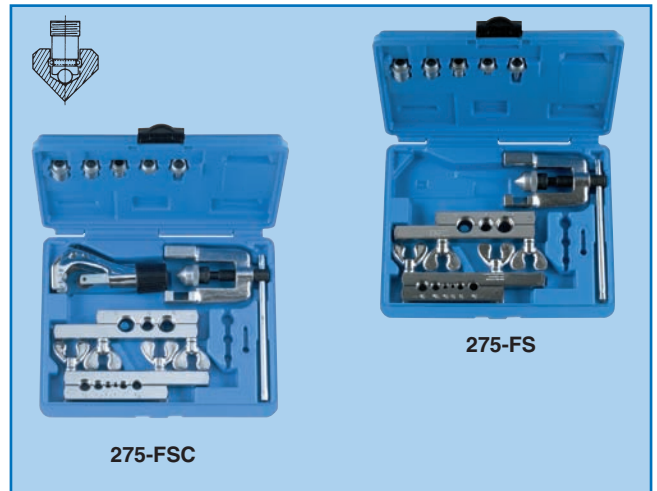
## ” IMPERIAL ” BÖRDEL- UND AUFDORNWERKZEUG

**275-FS** BÖRDEL- UND AUFDORNWERKZEUG: Satz komplett - Zoll: 1/8", 3/16", 1/4", 5/16", 3/8", 7/16", 1/2", 5/8" und 3/4"

**275-FSM** BÖRDEL- UND AUFDORNWERKZEUG: Satz komplett - mm: 4 mm, 6 mm, 8 mm, 10 mm, 12 mm, 14 mm, 15 mm, 16 mm, 18 mm und 22 mm

**275-FSC** BÖRDEL- UND AUFDORNWERKZEUG + TC-1000 Satz komplett - Zoll: 1/8", 3/16", 1/4", 5/16", 3/8", 7/16", 1/2", 5/8" und 3/4"

- Bördeln und/oder Aufdornen möglich. Schneller Umbau. In Schraubausführung. Ein Arbeiten auf engstem Raum möglich.
- **275-FS**: 2 Spannleisten für insgesamt **9 verschiedene** zöllige Rohrgrößen.
- **275-FSM**: 2 Spannleisten für insgesamt **10 verschiedene** metrische Rohrgrößen.
- Aufdornadapter und Bördelkonus sind aus Hartchrom gefertigt, für eine leichtere Handhabe.
- Selbstzentrierender, geschmiedeter Spannbügel aus Stahl zum Überstreifen.



## BÖRDELWERKZEUG

**FT-220** BÖRDELGERÄT 3/16" - 5/8" (5 mm - 16 mm)

- Komfortabler, rutschfester Handgriff.
- Einstellbarer Druck.
- Kann für eine Vielzahl von Materialien verwendet werden; u.a. Aluminium, Messing und Edelstahl.

### ZUBEHÖR

**FT-220-B** Separate Bördelleiste für 3/16", 1/4", 5/16", 3/8" und 1/2" Rohre (nicht standardmäßig im Lieferumfang des FT-220 enthalten)

